

# **Посудомоечная машина**

## **Руководство пользователя**

Серия DW6\*R707\* / DW6\*R705\* / DW6\*R704\*



**SAMSUNG**

# Содержание

Меры предосторожности	4
Важные сведения по технике безопасности	4
Важные предупредительные знаки	4
Инструкции по утилизации оборудования с маркировкой WEEE	5
Важные меры предосторожности	6
Инструкции по использованию посудомоечной машины	8
Инструкции для обеспечения безопасности детей	9
Инструкции по установке посудомоечной машины	10
<b>Установка</b>	<b>13</b>
Комплект поставки	13
Требования по установке	16
Пошаговая инструкция по установке	18
Фальшпанель	35
Предохранительная пластина (серия DW6*R70**U*)	37
<b>Подготовка к работе</b>	<b>38</b>
Краткий обзор посудомоечной машины	38
Предметы, не подходящие для мытья в посудомоечной машине	40
Основные принципы использования полок	41
Отсек для моющего средства	45
Резервуар ополаскивателя	47
Отсек для соли	48
Скорость отклика сенсорной панели	49
Режим настройки	50
<b>Эксплуатация</b>	<b>52</b>
Панель управления	52
Обзор циклов	54
Простые действия для начала работы	55
Отсек для соли	56
Отложенный запуск	58
Блокировка управления	58
<b>Техническое обслуживание</b>	<b>59</b>
Очистка	59
Меры по уходу, рассчитанные на длительное время	62

---

Поиск и устранение неисправностей	63
Контрольные точки	63
Информационные коды	66
Таблица циклов	67
Приложение	69
Транспортировка/перемещение	69
Защита от замерзания	69
Утилизация посудомоечной машины и защита окружающей среды	69
Технические характеристики	70
Стандартное тестирование	71
Технические данные изделия	73



# Меры предосторожности

Поздравляем с приобретением посудомоечной машины Samsung. В настоящем руководстве содержится важная информация по установке, эксплуатации и обслуживанию устройства. Ознакомьтесь с руководством, чтобы полноценно использовать все преимущества и функции посудомоечной машины.

## Важные сведения по технике безопасности

Внимательно прочитайте настоящее руководство, чтобы понять принципы безопасного и эффективного использования многочисленных функций и возможностей, предлагаемых посудомоечной машиной. Храните руководство в надежном месте рядом с устройством для получения справочной информации в дальнейшем. Используйте данное устройство только по прямому назначению в соответствии с информацией, приведенной в настоящем руководстве.

Инструкции по технике безопасности с пометками «Предупреждение» и «Важно» в настоящем руководстве не охватывают все возможные условия и ситуации. При установке, обслуживании и эксплуатации посудомоечной машины пользователь должен руководствоваться здравым смыслом, соблюдать осторожность и бережно обращаться с устройством.

Поскольку приведенные инструкции относятся к различным моделям, характеристики вашей посудомоечной машины могут немного отличаться от описанных в настоящем руководстве, а некоторые предупреждающие символы могут не распространяться на данное устройство. При возникновении вопросов или сомнений обратитесь в ближайший сервисный центр или выполните поиск справки и информации на сайте [www.samsung.com](http://www.samsung.com).

## Важные предупредительные знаки

Значение знаков и символов, используемых в настоящем руководстве пользователя:

### ПРЕДУПРЕЖДЕНИЕ

Опасные ситуации или несоблюдение техники безопасности, которые могут привести к **получению серьезных травм, летальному исходу и/или значительному повреждению имущества.**

### ОСТОРОЖНО!

Опасные ситуации или несоблюдение техники безопасности, которые могут привести к **получению травм и/или повреждению имущества.**

### ПРИМЕЧАНИЕ

Риск получения травмы или материального ущерба.

Данные предупредительные знаки предназначены для предотвращения получения травм. Строго соблюдайте связанные с ними требования.

Сохраните настоящее руководство в надежном месте и предоставляйте его для ознакомления новым пользователям. Передавайте руководство следующим владельцам устройства.







## Инструкции по утилизации оборудования с маркировкой WEEE



### Правильная утилизация изделия (Использованное электрическое и электронное оборудование)

(Действительно для стран, использующих систему раздельного сбора отходов)

Наличие данного значка показывает, что изделие и его электронные аксессуары (например, зарядное устройство, гарнитура, кабель USB) по окончании их срока службы нельзя утилизировать вместе с другими бытовыми отходами. Во избежание нанесения вреда окружающей среде и здоровью людей при неконтролируемой утилизации, а также для обеспечения возможности переработки для повторного использования, утилизируйте изделие и его электронные аксессуары отдельно от прочих отходов.

Сведения о месте и способе утилизации изделия в соответствии с нормами природоохранного законодательства можно получить у продавца или в соответствующей государственной организации.

Бизнес-пользователи должны обратиться к своему поставщику и ознакомиться с условиями договора купли-продажи. Запрещается утилизировать изделие и его электронные аксессуары вместе с другими производственными отходами.



## Меры предосторожности

### Важные меры предосторожности

Чтобы снизить риск возникновения пожара, поражения электрическим током или травмы при использовании посудомоечной машины, соблюдайте базовые меры предосторожности, включая следующее:

1. Данное устройство может эксплуатироваться детьми, а также лицами с ограниченными физическими, сенсорными или умственными способностями и с недостаточным опытом или знаниями только под присмотром или после получения соответствующих инструкций от лица, ответственного за их безопасность.
2. **Для стран Европы:** данное устройство может использоваться детьми старше 8 лет и лицами с ограниченными физическими, сенсорными или умственными способностями и с недостаточным опытом или знаниями только в том случае, если они находятся под присмотром лица, отвечающего за их безопасность, или получили соответствующие инструкции, позволяющие им безопасно эксплуатировать электроприбор и дающие им представление об опасности, сопряженной с его эксплуатацией. Не позволяйте детям играть с устройством. Не позволяйте детям осуществлять чистку и техническое обслуживание устройства без присмотра взрослых.
3. Не оставляйте детей без присмотра и не позволяйте им играть с устройством.
4. В случае повреждения кабеля питания его замену должен выполнять изготовитель, сотрудник сервисной службы или другой квалифицированный специалист во избежание возникновения опасных ситуаций.

5. Следует использовать новые комплекты шлангов, поставляемые с устройством. Не следует повторно использовать старые комплекты шлангов.
6. При установке устройства с вентиляционными отверстиями в основании корпуса, убедитесь, что они не перекрываются ковровыми покрытиями.
7. **Для стран Европы:** дети младше 3 лет не должны оставаться рядом с устройством без постоянного присмотра взрослых.
8. **ОСТОРОЖНО!** Во избежание возникновения опасных ситуаций по причине непроизвольного сброса теплового предохранителя не следует подключать это устройство через внешнее коммутационное оборудование, например таймер, или подключать его к цепи, регулярно включаемой и отключаемой другим прибором.
9. **ПРЕДУПРЕЖДЕНИЕ.** Ножи и другие острые кухонные принадлежности следует загружать в корзину острием вниз или в горизонтальном положении.

Устройство предназначено для бытового использования, а также для применения в аналогичных условиях:

- в служебных столовых в магазинах, офисах и других организациях;
- на фермах;
- постояльцами в гостиницах, мотелях и других гостиничных учреждениях;
- в учреждениях с полупансионом.

# Меры предосторожности

## Инструкции по использованию посудомоечной машины

Данная посудомоечная машина не предназначена для коммерческого использования. Она предназначена для использования в домашнем хозяйстве и в аналогичных рабочих и жилых условиях, включая:

- магазины;
- офисы и демонстрационные залы;

а также лицами, проживающими в таких заведениях, как:

- общежития и hostels.

Посудомоечная машина должна использоваться только в качестве бытового прибора согласно требованиям, изложенным в настоящем руководстве пользователя, для очистки домашней посуды и столовых приборов. Любые другие способы использования не поддерживаются изготовителем и могут представлять опасность.

Изготовитель не несет ответственности за ущерб, возникший вследствие неправильного использования или использования не по назначению.

В посудомоечной машине не следует использовать растворители. Это может привести к взрыву.

Не вдыхайте и не глотайте моющее средство для посудомоечной машины. В моющих средствах для посудомоечной машины содержатся раздражающие или агрессивные вещества, которые могут привести к ожогу носа, ротовой полости и горла при проглатывании или вдыхании. При вдыхании или проглатывании моющего средства немедленно обратитесь к врачу.

Не следует оставлять дверцу открытой, чтобы не споткнуться об нее.

Не следует садиться на дверцу и облокачиваться на нее. Это может привести к опрокидыванию и повреждению посудомоечной машины, а также к получению травм.

Используйте только те моющие средства и ополаскиватели, которые предназначены для бытовых посудомоечных машин. Не используйте жидкость для мытья посуды.

Не используйте чистящие средства, содержащие концентрированную кислоту.

Не заполняйте резервуар для ополаскивателя порошковым или жидким моющим средством. Это приведет к серьезному повреждению резервуара.

Заполнение резервуара для соли порошковым или жидким моющим средством приведет к повреждению умягчителя воды. Перед заполнением резервуара для соли следует убедиться, что выбрана правильная упаковка соли для посудомоечной машины.

Следует использовать только специальную крупнозернистую соль для посудомоечных машин, поскольку в других типах соли могут содержаться труднорастворимые примеси, наличие которых может привести к нарушению функционирования умягчителя воды.

В посудомоечных машинах с корзиной для столовых приборов (в зависимости от модели) очистка и сушка столовых приборов выполняется эффективнее, если они вертикально размещаются в корзине ручками вниз. Однако во избежание получения травм ножи, вилки и прочие острые столовые приборы следует размещать ручками вверх.

Не следует использовать посудомоечную машину для мытья пластиковой посуды, которая не предназначена для мытья горячей водой, такой как одноразовые пластиковые контейнеры, одноразовая посуда и одноразовые пластиковые столовые приборы. Под воздействием высокой температуры в посудомоечной машине они могут расплавиться или потерять форму.

В моделях с функцией **Отложенный запуск** перед загрузкой моющего средства необходимо убедиться, что дозатор для моющего средства сухой. При необходимости следует протереть его. Добавление моющего средства во влажный дозатор может привести к его засорению и нарушению его функционирования.

Ножи и другие острые кухонные принадлежности следует загружать в корзину острием вниз или в горизонтальном положении.

## Инструкции для обеспечения безопасности детей

Данное устройство не игрушка! Во избежание получения травм не позволяйте детям приближаться к посудомоечной машине, играть внутри или рядом с ней, либо прикасаться к элементам управления. Они не осознают связанную с этим опасность. Следите за детьми, когда вы находитесь на кухне. Также существует риск, что дети во время игры могут запереться в посудомоечной машине.

Данное устройство может использоваться детьми старше 8 лет и лицами с ограниченными физическими, сенсорными или умственными способностями и с недостаточным опытом или знаниями только в том случае, если они находятся под присмотром лица, отвечающего за их безопасность, или получили соответствующие инструкции, позволяющие им безопасно эксплуатировать электроприбор и дающие им представление об опасности, сопряженной с его эксплуатацией. Не позволяйте детям играть с устройством. Не позволяйте детям осуществлять чистку и техническое обслуживание устройства без присмотра взрослых.

Использование посудомоечной машины детьми старшего возраста допускается только при условии, что им подробно объяснены принципы ее работы и они могут пользоваться ею безопасно, осознавая опасность ненадлежащего обращения.

### ХРАНИТЕ МОЮЩИЕ СРЕДСТВА В НЕДОСТУПНОМ ДЛЯ ДЕТЕЙ МЕСТЕ!

В моющих средствах для посудомоечной машины содержатся раздражающие или агрессивные вещества, которые могут привести к ожогу ротовой полости, носа и горла при проглатывании или вдыхании.

Не позволяйте детям приближаться к посудомоечной машине, когда ее дверца открыта. Внутри нее может оставаться моющее средство.

Если ребенок проглотил или вдохнул моющее средство, немедленно обратитесь к врачу.



# Меры предосторожности

## Инструкции по установке посудомоечной машины

Перед установкой устройства проверьте его на наличие видимых внешних повреждений. Ни при каких обстоятельствах не пользуйтесь поврежденным устройством. Поврежденное устройство может являться источником опасности.

Посудомоечную машину допускается подключать к электросети только посредством совместимой розетки с выключателем. После установки посудомоечной машины следует обеспечить простой доступ к сетевой розетке, чтобы обеспечить возможность отключения устройства от источника питания при возникновении такой необходимости. (См. раздел «Краткий обзор посудомоечной машины» на стр. 38.)

Сетевые розетки не должны располагаться за посудомоечной машиной. Если посудомоечная машина окажется прижата к вилке, существует риск перегрева и возникновения пожара.

Запрещается устанавливать посудомоечную машину под варочной поверхностью. Воздействие высоких температур, которые может создавать варочная поверхность, может привести к повреждению посудомоечной машины. По этой же причине не следует устанавливать ее рядом с источником открытого огня или другими нагревательными приборами (например, обогревателями).

Не подключайте посудомоечную машину к электросети до завершения установки и регулировки крепления дверцы.

Перед подключением устройства убедитесь, что данные на табличке (напряжение и подключаемая нагрузка) соответствуют параметрам электрической сети. В случае возникновения сомнений обратитесь к квалифицированному электрику.

Электрическая безопасность устройства гарантируется только в том случае, если обеспечена непрерывность токопроводящего контура между ним и заземлением. Крайне важно обеспечить соблюдение и регулярную проверку этого базового требования по безопасности. В случае возникновения сомнений следует обратиться к квалифицированному электрику для проверки электросети в доме.

Изготовитель не несет ответственности за последствия ненадлежащей организации системы заземления (например, за поражение электрическим током).

Не подключайте устройство к электросети через удлинитель или разветвитель. Это не гарантирует необходимый уровень безопасности для устройства (например, существует риск перегрева).

Установка устройства на передвижных объектах, таких как суда, допускается только при условии проведения исследования рисков инженером с необходимой квалификацией.



В пластиковом корпусе трубопровода для подвода воды содержится электрический компонент. Не следует погружать корпус в воду.

В шланге Aqua-Stop имеются электрические провода. Не следует обрезать шланг для подачи воды, даже если он имеет избыточную длину.

Установка, обслуживание и ремонт должны проводиться только квалифицированным специалистом в строгом соответствии с национальными и местными нормами безопасности. Выполнение ремонта и других работ лицами, не имеющими соответствующей квалификации, может представлять опасность. Изготовитель не несет ответственности за несанкционированное проведение работ.

Встроенная система обеспечения водонепроницаемости обеспечивает защиту от повреждения водой при соблюдении следующих условий:

- Посудомоечная машина установлена и подключена правильно.
- Посудомоечная машина обслуживается надлежащим образом. Ее компоненты заменяются по мере необходимости.
- Перекрывающий воду клапан закрывается, если устройство не используется в течение длительного периода времени (например, на выходных).
- Система обеспечения водонепроницаемости будет работать даже при отключении устройства. Однако в этом случае необходимо оставить устройство подключенным к источнику питания.

Поврежденное устройство может являться источником опасности. Если посудомоечная машина повреждена, отключите ее от электросети и обратитесь к дилеру или в службу технической поддержки.

Несанкционированный ремонт может привести к возникновению непредвиденной опасности для пользователя, за которую изготовитель не несет ответственности. Ремонт не должен выполняться техническими специалистами без соответствующих полномочий.

Неисправные компоненты следует заменять только оригинальными запасными компонентами. Безопасность устройства гарантируется только при использовании оригинальных компонентов.

Для проведения работ по техническому обслуживанию следует всегда отключать посудомоечную машину от источника питания (извлекать кабель питания из сетевой розетки).

Если кабель питания поврежден, необходимо заменить его специальным кабелем, приобретаемым у изготовителя. В целях обеспечения безопасности замена должна осуществляться только сотрудником службы технической поддержки или уполномоченным специалистом по обслуживанию.

В странах с регионами, которые могут подвергаться нашествию тараканов или других вредителей, необходимо уделять особое внимание тому, чтобы устройство и пространство вокруг него всегда оставались чистыми. Любое повреждение, причиной которого послужили тараканы или другие вредители, не покрывается гарантией.



## Меры предосторожности

---

В случае поломки или при проведении чистки устройство можно считать полностью изолированным от электросети только при соблюдении следующих условий:

- устройство отключено от сетевой розетки и вилка кабеля питания извлечена; или
- устройство отключено от электросети; или
- предохранитель отключен; или
- предохранитель вывернут (в странах, где это применимо).

Не вносите изменения в конструкцию устройства, если они не санкционированы изготовителем.

Не вскрывайте обшивку/корпус устройства. Работа с электрическими соединениями или компонентами и механическими деталями крайне опасна и может привести к отказам или к поражению электрическим током.

Пока на устройство распространяется гарантия, ремонт должен производить только уполномоченный изготовителем специалист по обслуживанию. Несоблюдение этого требования приведет к аннулированию гарантии.

При установке устройства убедитесь в наличии достаточного пространства сверху, слева, справа и сзади от него для обеспечения надлежащей вентиляции. Если между устройством и сточной трубой недостаточно места, это может привести к повреждению сточной трубы или к росту плесени.

Устанавливаемый на посудомоечной машине уровень жесткости воды должен соответствовать условиям в месте ее использования. (См. раздел «Отсек для соли» на стр. 48.)





# Установка

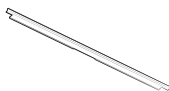
## Комплект поставки

Убедитесь, что в упаковке продукта имеются все необходимые детали. Если у вас есть вопросы относительно посудомоечной машины или ее деталей, обратитесь в местный центр обслуживания клиентов Samsung или к продавцу товара. Фактический вид посудомоечной машины может отличаться в зависимости от модели и страны продажи.

### ⚠ ОСТОРОЖНО!

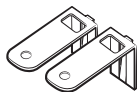
После распаковки посудомоечной машины храните упаковочный материал в недоступном для детей месте.

### Только модели DW6\*R707\*



Верхняя боковая  
накладка (1)

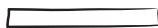
### Модели ПВХ (полностью встраиваемые, DW6\*R70\*\*BV)



Верхний кронштейн (2)



Винт  $\varnothing 4 \times 14$  (10)



Защитная наклейка (1)



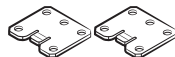
Пластиковая заглушка  
(2)



Винт  $\varnothing 3,5 \times 45$  (4)



Винт  $\varnothing 3,5 \times 16$  (2)



Кронштейн дверцы (2)



Дополнительная ножка  
(3)



Фиксатор декоративной  
панели / держатель  
деревянной панели (2)



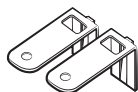
Винт  $\varnothing 3,5 \times 25$  (2)



Винт  $\varnothing 3,9 \times 13$  (4)

# Установка

## Модели НВС (не полностью встраиваемые, DW6\*R70\*\*S\*)



Верхний кронштейн (2)



Винт Ø4 X 14 (2)



Защитная наклейка (1)



Пластиковая заглушка (2)



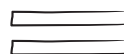
Винт Ø3,5 X 45 (4)



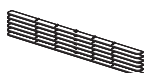
Винт Ø3,5 X 16 (2)



Дополнительная ножка (3)



Контактная лента (2)



Деревянный разделитель (6)



Винт Ø3,9 X 13 (4)

## Модели ВС (встраиваемые под столешницу, DW6\*R70\*\*U\*)



Верхние кронштейны (2)



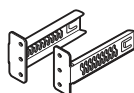
Винты Ø4 X 14 (2)



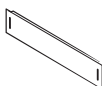
Дополнительная ножка (3)



Винты Ø3,5 X 16 (2)



Кронштейн предохранительной пластины (2)



Предохранительная пластина



Пластиковая заглушка (2)



Болт предохранительной пластины (4)



Гайка предохранительной пластины (4)



Защитная наклейка (1)



Винт Ø3,9 X 13 (4)



**Комплект для монтажа (не входит в комплект поставки)**



Зажим для шланга

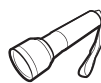
**Необходимые инструменты (не входят в комплект поставки)**



Защитные очки



Перчатки



Фонарик



Гаечный ключ (22 мм)  
для передней ножки



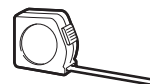
Отвертка для шлица  
звездообразной формы  
T15



Плоскогубцы



Кусачки



Рулетка



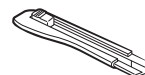
Карандаш



Отвертка для  
крестообразных шлицев



Отвертка с прямым  
шлицем



Нож



Уровень



Кольцевая пила  
(80–100 мм)



# Установка

## Требования по установке

Во избежание риска возгорания, поражения электрическим током или получения травм все работы с электропроводкой и заземлением должны выполняться квалифицированным специалистом.

### Подача питания

- Выделенная распределительная сеть 220–240 В, 50 Гц, предназначенная для посудомоечной машины.
- Розетка с максимально допустимой силой тока не более 16 А (максимально допустимая сила тока для посудомоечной машины составляет 11 А)

#### ПРЕДУПРЕЖДЕНИЕ

- Не используйте удлинитель.
- Пользуйтесь только вилкой, которая поставляется с посудомоечной машиной.
- После установки убедитесь, что вилка не погнута и не повреждена.

### Заземление

Для обеспечения стабильного заземления посудомоечная машина должна быть соответствующим образом подсоединена к заземленной металлической поверхности или постоянной проводке. Провод заземления должен проходить через проводники цепи и подключаться к клемме заземления или соединительному проводу на посудомоечной машине.

#### ПРЕДУПРЕЖДЕНИЕ

- Не подключайте провод заземления к пластиковым водопроводным трубам, газовым трубам или трубам с горячей водой. Неправильное подключение проводов заземления может привести к поражению электрическим током.
- Запрещается модифицировать вилку посудомоечной машины. Если вилка не подходит к розетке, поручите квалифицированному электрику установить подходящую розетку.

### Подача воды

- Водопроводная труба должна выдерживать давление воды от 0,04 МПа до 1 МПа.
- Температура воды должна составлять не более 60 °С.
- На кране должен быть установлен стопорный клапан с наружной резьбой диаметром 3/4 дюйма.

### Как снизить риск протечки

- Обеспечьте легкий доступ к водопроводным кранам.
- Перекрывайте краны, когда посудомоечная машина не используется.
- Регулярно проверяйте прокладки на предмет протечки.
- Чтобы предотвратить протечку, уплотните места подключения к водопроводу с помощью тефлоновой ленты или герметика.

### Aqua Stop

Aqua Stop — электрический компонент, предназначенный для предотвращения протечек воды. Он подключается к водопроводному шлангу подачи воды и автоматически перекрывает воду в случае повреждения шланга.

#### ОСТОРОЖНО!

- Обращайтесь с Aqua Stop осторожно.
- Не перегибайте и не перекручивайте шланг подачи воды, подключенный к Aqua Stop. В случае повреждения Aqua Stop перекройте водопроводные краны и немедленно отключите кабель питания. После этого обратитесь в местный центр обслуживания клиентов Samsung или к квалифицированному специалисту.



### Слив

Если система слива используется только для посудомоечной машины, подключите к ней сливной шланг на расстоянии 30–70 см от пола. Подключение сливного шланга к системе слива на высоте более 80 см от пола может привести к оттоку воды обратно в посудомоечную машину.

### Напольное покрытие

Для безопасной работы посудомоечная машина должна устанавливаться на твердую поверхность. Если машина будет устанавливаться на деревянные полы, возможно, их потребуется укрепить, чтобы минимизировать вибрации. Не устанавливайте посудомоечную машину на ковровые покрытия и мягкую плитку. Такие поверхности увеличивают вибрацию и могут привести к тому, что посудомоечная машина будет немного смещаться при работе.

#### ПРЕДУПРЕЖДЕНИЕ

Не устанавливайте посудомоечную машину на неустойчивые конструкции.

### Окружающая температура

Не устанавливайте посудомоечную машину в зонах, подверженных чрезмерно низким температурам. В водяном клапане, насосе и шланге всегда остается некоторое количество воды. Если она замерзнет в машине или в шлангах, это может привести к повреждению устройства и его компонентов.

### Пробный запуск

После установки посудомоечной машины запустите цикл Быстрый, чтобы убедиться в правильности подключения.

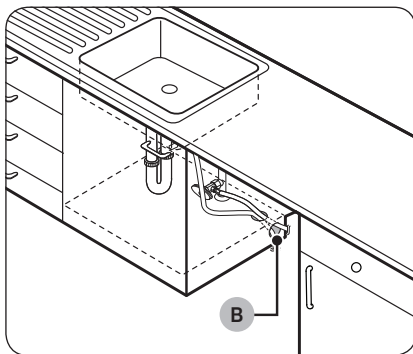
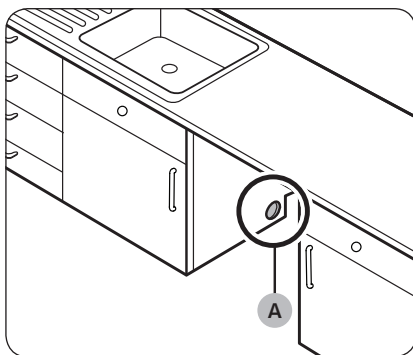


# Установка

## Пошаговая инструкция по установке

Процедура установки может различаться в зависимости от модели машины.

### ШАГ 1 Выберите место установки



Выберите место установки, отвечающее следующим условиям.

- Пол в месте установки должен быть твердым и выдерживать вес посудомоечной машины.
- Место установки должно находиться рядом с раковиной и обеспечивать удобный доступ к водопроводной системе, канализации и сетевой розетке.
- Место установки должно обеспечивать удобную загрузку посуды в посудомоечную машину.
- В месте установки должно быть достаточно пространства для открытия дверцы посудомоечной машины, а также достаточно пространства между машиной и стенками шкафа.
- Стена за посудомоечной машиной не должна быть загромождена.

#### Установка в новом месте

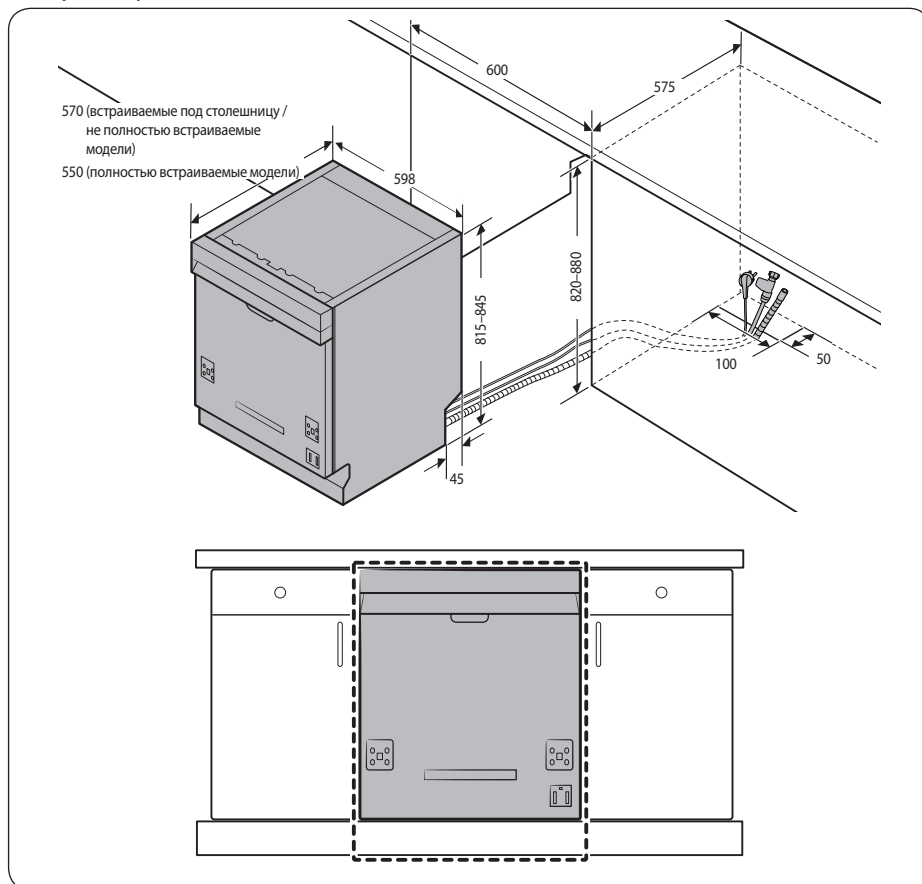
Если установка посудомоечной машины осуществляется в новом месте, необходимо следовать приведенным ниже инструкциям.

1. С помощью кольцевой пилы сделайте отверстие в стенке шкафа, на котором установлена раковина (A).
2. Если дно шкафа, на котором установлена раковина, поднято над полом и расположено выше места подключения соединений к посудомоечной машине, сделайте отверстия в дне и стенке шкафа (B).

#### ПРИМЕЧАНИЕ

- Если вы устанавливаете новую посудомоечную машину на место старой, проверьте существующие соединения на совместимость с новой машиной и при необходимости замените их.
- Возможно, придется сделать отверстие на противоположной стороне шкафа в соответствии с расположением электрической розетки.

## Размеры шкафа



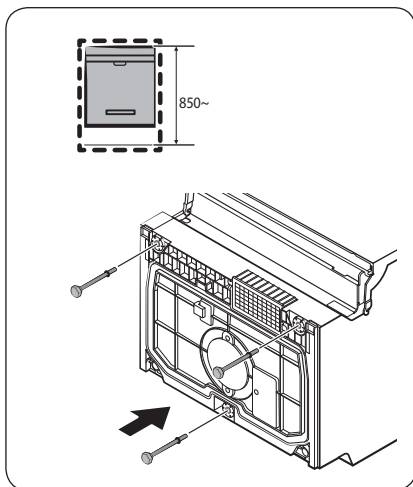
### ПРИМЕЧАНИЕ

Проверьте, составляет ли расстояние от пола до нижней части столешницы более 850 мм. Если это так, вставьте дополнительные ножки, входящие в комплект для монтажа. Более подробную информацию см. в следующем разделе. Если расстояние составляет менее 850 мм, перейдите к ШАГУ 3.

# Установка

## ШАГ 2 Установка дополнительных ножек (кроме отдельно стоящих моделей)

Если расстояние между полом и нижней частью столешницы составляет более 850 мм, перед началом установки необходимо вставить дополнительные ножки в отверстия в нижней части посудомоечной машины.



1. Положите посудомоечную машину на заднюю стенку.

### **⚠ ОСТОРОЖНО!**

Не кладите посудомоечную машину на бок. Это может привести к протечке воды.

2. Найдите в комплекте для монтажа дополнительные ножки и вставьте их в отверстия в нижней части посудомоечной машины, как показано на рисунке.

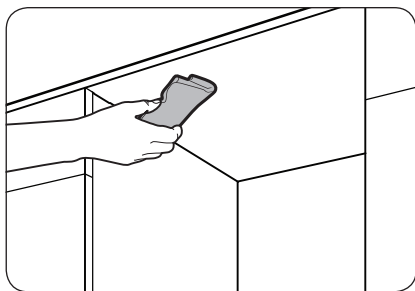
## ШАГ 3 Проверка водопровода

- Давление в водопроводе должно составлять от 0,04 МПа до 1,0 МПа.
- Убедитесь, что температура воды не превышает 60 °С. Более горячая вода может привести к неисправностям в посудомоечной машине.
- Перед подключением посудомоечной машины к водопроводу убедитесь, что клапан подачи воды закрыт.

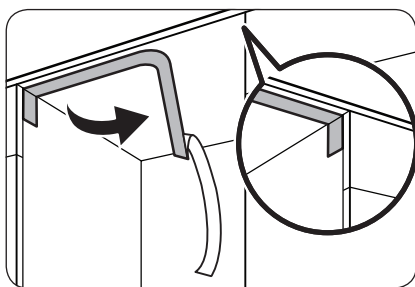




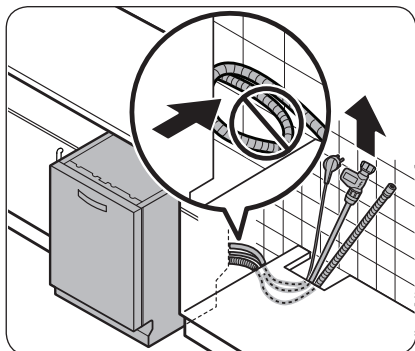
## ШАГ 4 Прокладка шлангов



1. Очистите нижнюю часть столешницы.



2. Закрепите защитную наклейку, как показано на рисунке.



3. Протяните кабель питания, шланг подачи воды и сливной шланг через отверстие в шкафу для раковины.

### **ОСТОРОЖНО!**

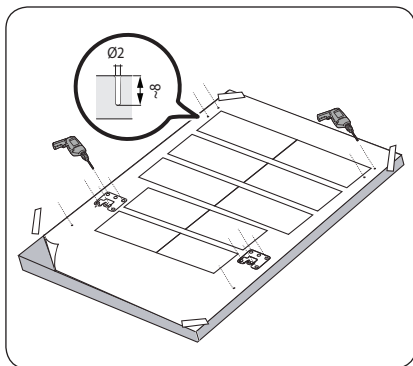
- Соблюдайте осторожность, чтобы не перегнуть и не наступить на кабель питания или шланги.
- Не удаляйте защитную бумагу с обратной стороны посудомоечной машины. Она используется для отделения задней стенки машины от стены.



# Установка

## ШАГ 5 Установите декоративную панель (для полностью и не полностью встраиваемых моделей)

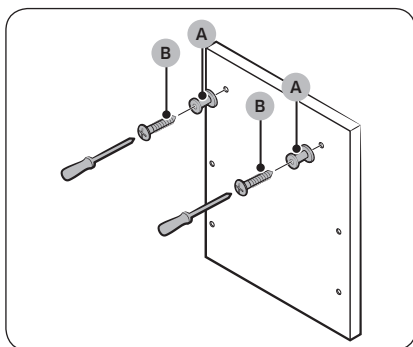
### Модели ПВС (полностью встраиваемые, DW6\*R70\*\*BB)

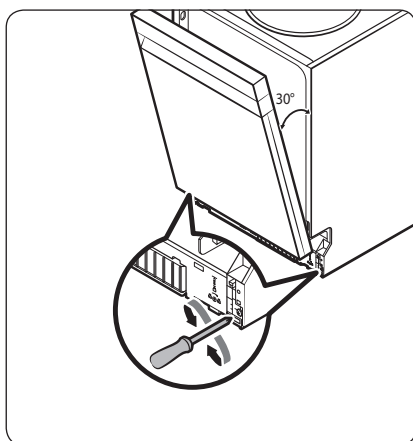
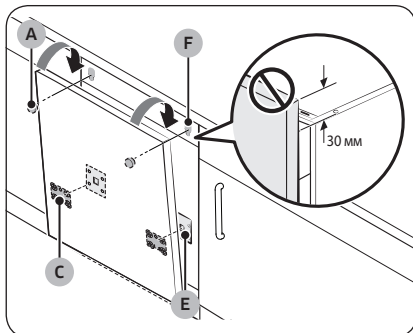
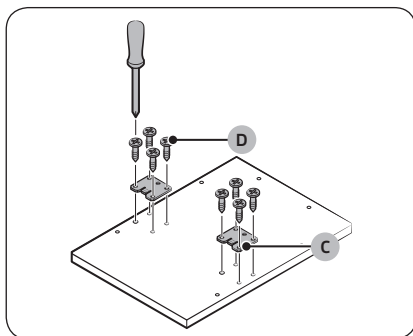


1. Расположите шаблон для монтажа на обратной стороне декоративной панели и временно закрепите его с помощью прозрачного скотча. Обратите внимание, что обратная сторона декоративной панели будет крепиться к дверце посудомоечной машины.

#### ⚠ ОСТОРОЖНО!

- Верхняя часть декоративной панели должна находиться на одном уровне с верхней частью шаблона для монтажа.
  - Используйте декоративную панель весом 3–7 кг.
2. Пометьте 14 точек, обозначенных на шаблоне для монтажа.
  3. Удалите шаблон для монтажа и закрепите фиксаторы декоративной панели (А) с помощью двух винтов (В, Ø3,5 X 25), как показано на рисунке.





4. Закрепите **кронштейн дверцы (C)** с помощью **восьми винтов (D, Ø4 X 14)**, как показано на рисунке.

5. Вставьте **кронштейны (C)** на декоративной панели в **отверстия (E)** на дверце посудомоечной машины, чтобы закрепить панель.

6. Удерживая декоративную панель, закрепите ее на дверце и вставьте **фиксаторы декоративной панели (A)** в **отверстия (F)**, как показано на рисунке.

7. Нажмите на декоративную панель, чтобы закрепить ее.

**⚠ ОСТОРОЖНО!**

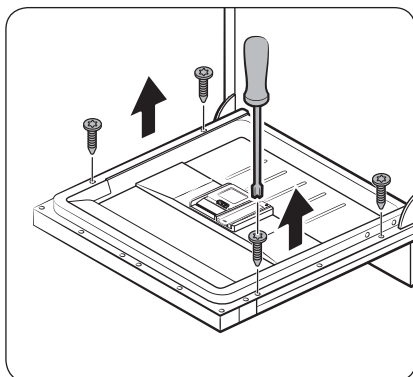
Не допускайте, чтобы декоративная панель выступала над верхней частью посудомоечной машины более чем на 30 мм.

8. Отрегулируйте уровень пружины, когда дверца открыта приблизительно на 30 градусов. Дверца должна оставаться на месте и не открываться.

**⚠ ОСТОРОЖНО!**

- Не регулируйте уровень пружины, когда дверца полностью открыта.
- Если декоративная панель весит более 7 кг, дверца может произвольно открываться.
- Не рекомендуется использовать декоративные панели весом более 7 кг.

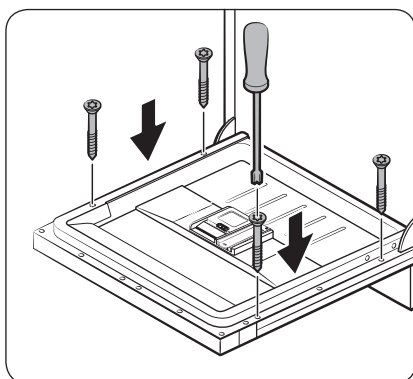
## Установка



9. Откройте дверцу посудомоечной машины и извлеките четыре винта.

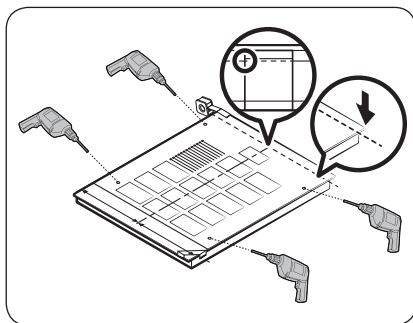
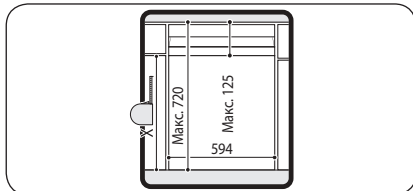
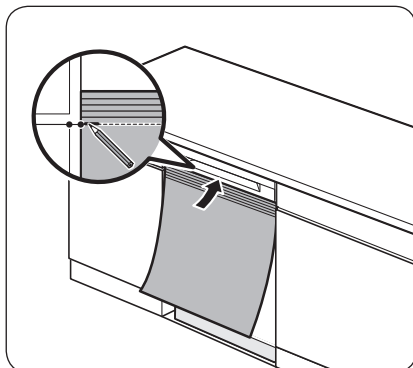
**⚠ ОСТОРОЖНО!**

Открывайте дверцу осторожно. Если уровень пружины не отрегулирован надлежащим образом, дверца может неожиданно открыться или закрыться, что может стать причиной травмы.



10. Закрепите декоративную панель на дверце с помощью четырех винтов (3,5 X 45).

### Модели НВС (не полностью встраиваемые, DW6\*R70\*\*S\*)



1. Полностью вставьте посудомоечную машину под столешницу.
2. Совместите верхнюю часть шаблона для монтажа с нижней частью ручки дверцы посудомоечной машины.
3. В верхней части шаблона для монтажа поставьте отметку на уровне верхнего края шкафа.

4. Расположите шаблон для монтажа на обратной стороне декоративной панели. Совместите отметки на шаблоне с верхним краем декоративной панели.
5. С помощью прозрачного скотча временно закрепите шаблон на декоративной панели.
6. Отметьте на декоративной панели расположение четырех отверстий для винтов в соответствии с шаблоном для монтажа.
7. Удалите шаблон.

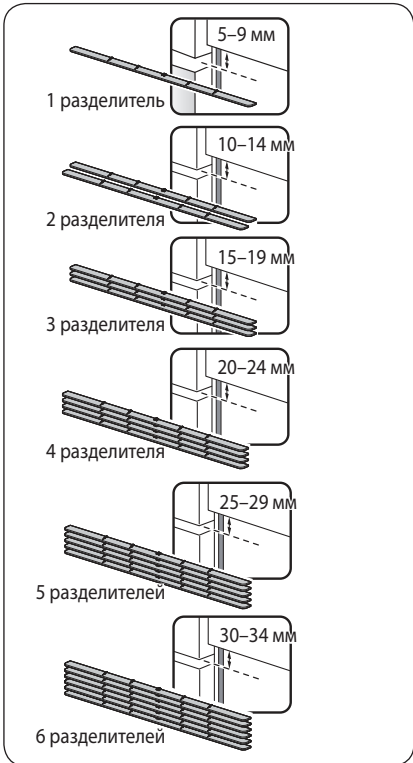
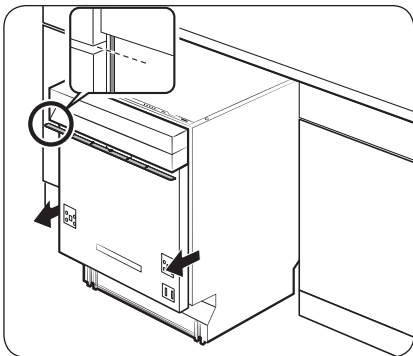
#### ⓘ ПРИМЕЧАНИЕ

Обратная сторона декоративной панели будет крепиться к дверце посудомоечной машины. Убедитесь, что высота декоративной панели не превышает 595 мм.

#### ⚠ ОСТОРОЖНО!

Используйте декоративную панель весом 3–6 кг.

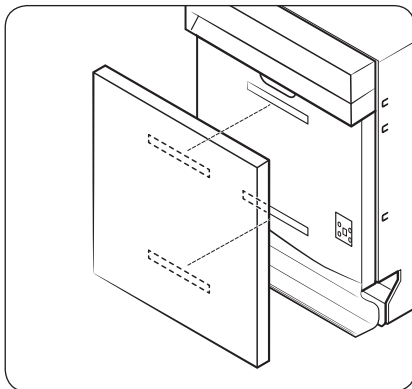
# Установка



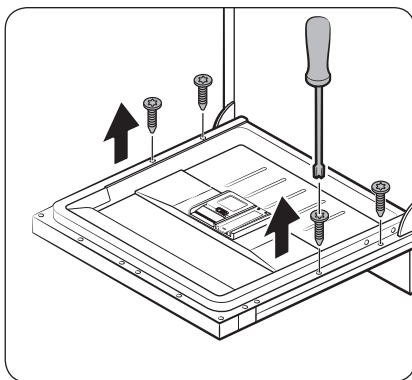
8. Выдвиньте посудомоечную машину из-под столешницы наполовину.
9. Установите один или несколько деревянных разделителей, чтобы они заполнили зазор между шкафом для раковины и панелью управления.
  - Зазор должен соответствовать замеру, выполненному в шаге 5 выше.
  - Расположение и количество разделителей см. на рисунках слева.

### ⚠ ОСТОРОЖНО!

Общая высота деревянных разделителей не должна превышать отмеренной разницы. В противном случае декоративная панель может быть установлена неправильно.



10. Прикрепите две полоски контактной ленты к внешней стороне дверцы и обратной стороне панели, как показано на рисунке.
11. Скрепите контактные ленты, чтобы закрепить декоративную панель.

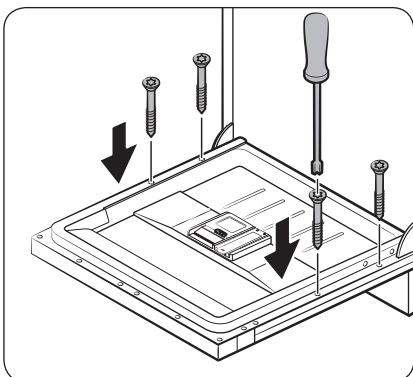


12. Откройте дверцу посудомоечной машины и извлеките четыре винта.

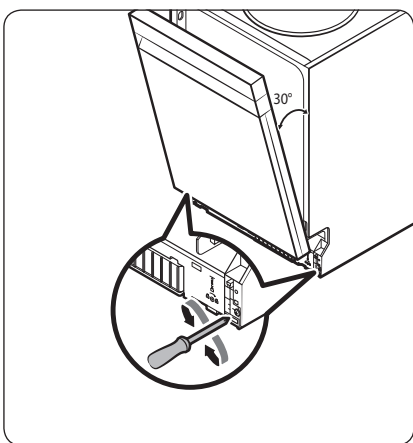
**⚠ ОСТОРОЖНО!**

Открывайте дверцу осторожно. Если уровень пружины не отрегулирован надлежащим образом, дверца может неожиданно открыться или закрыться, что может стать причиной травмы.

## Установка



13. Закрепите декоративную панель на дверце с помощью четырех винтов ( $\varnothing 4 \times 43$ ).



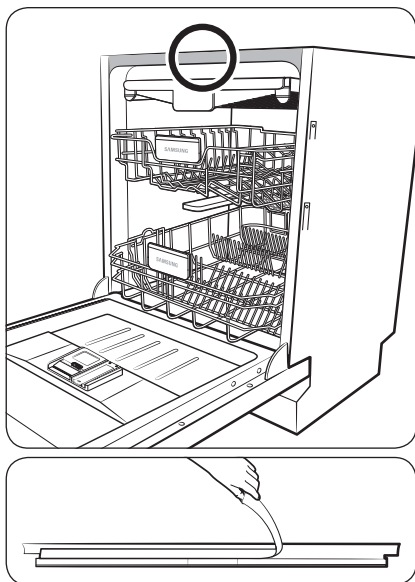
14. Отрегулируйте уровень пружины, когда дверца открыта приблизительно на 30 градусов. Дверца должна оставаться на месте и не открываться.

**⚠ ОСТОРОЖНО!**

- Не регулируйте уровень пружины, когда дверца полностью открыта.
- Если декоративная панель весит более 6 кг, дверца может произвольно открываться.
- Не рекомендуется использовать декоративные панели весом более 6 кг.



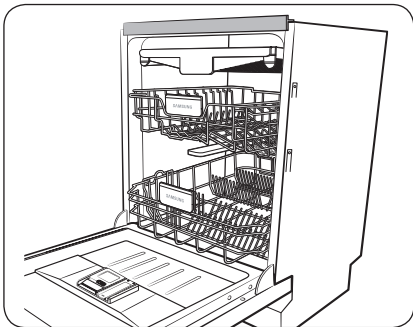
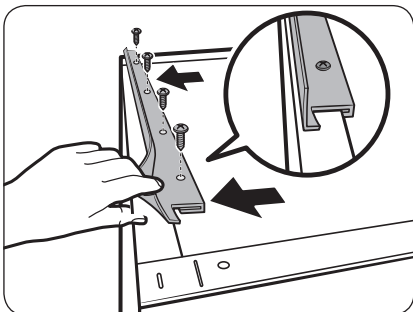
## ШАГ 6 Установка накладки (модели DW6\*R707\*)



Накладка может использоваться для снижения уровня шума в моделях DW6\*R707\*.

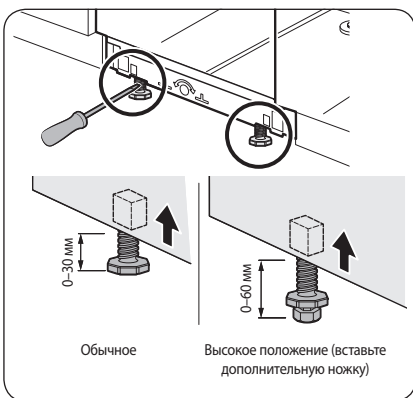
1. Чтобы установить верхнюю боковую накладку, снимите защитную пленку с двухсторонней клейкой ленты на обратной стороне наклейки.

# Установка



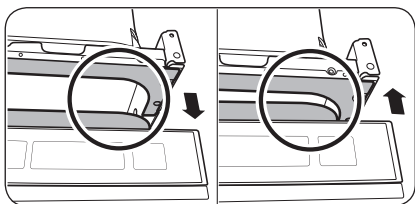
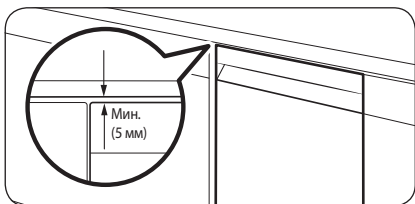
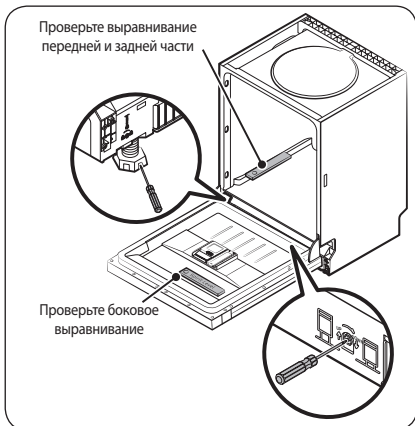
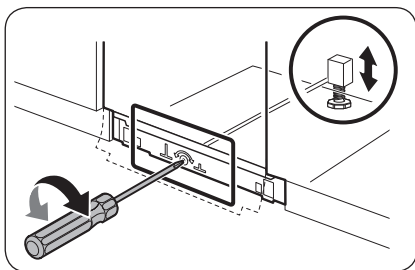
2. Вставьте накладку изогнутой частью в заднюю часть верхнего кронштейна бака.
3. Вкрутите винты, идущие в комплекте, в четыре отверстия.

## ШАГ 7 Выравнивание посудомоечной машины



Для выравнивания посудомоечной машины можно отрегулировать высоту ножек. Обратите внимание, что в ходе выполнения данных шагов посудомоечная машина вставлена в шкаф наполовину.

1. Проверьте, ровно ли установлена посудомоечная машина, с помощью уровня.
2. Для регулировки высоты передней части используйте отвертку с прямым шлицем (-).
  - Чтобы уменьшить высоту, поверните ножку против часовой стрелки.
  - Чтобы увеличить высоту, поверните ножку по часовой стрелке.



3. Для регулировки высоты задней части, вставьте крестообразную (+) отвертку в центр нижней части посудомоечной машины.
  - Чтобы уменьшить высоту, поверните отвертку по часовой стрелке.
  - Чтобы увеличить высоту, поверните отвертку против часовой стрелки.
  - Чтобы проверить, ровно ли стоит машина, поместите спиртовой уровень на дверцу и направляющую полки внутри машины.

4. Между верхней частью посудомоечной машины и нижней частью столешницы необходимо оставить зазор размером не менее 5 мм.

5. Когда выравнивание будет выполнено, необходимо убедиться, что дверца открывается и закрывается надлежащим образом.

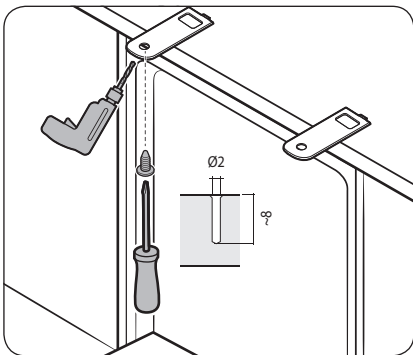
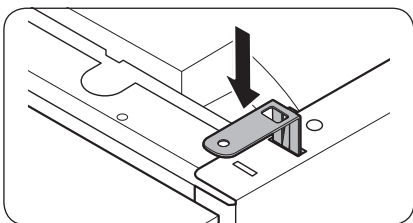
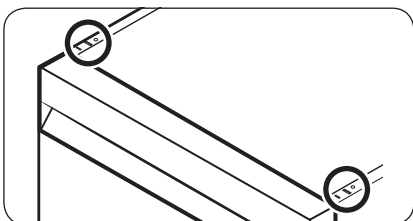


# Установка

## ШАГ 8 Закрепление посудомоечной машины

Посудомоечную машину можно прикрепить к столешнице с помощью кронштейнов. Кроме того, можно сделать боковые отверстия в стенках шкафа и закрепить машину.

### Крепление к столешнице с помощью кронштейнов



1. Вставьте кронштейны, идущие в комплекте поставки, в отверстия вверху передней части посудомоечной машины, как показано на рисунке.

2. Установите машину под столешницу.

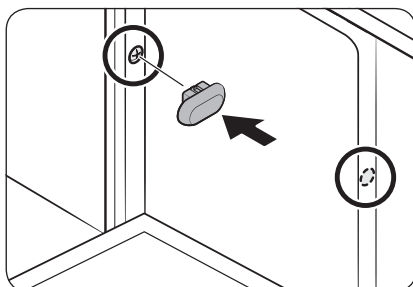
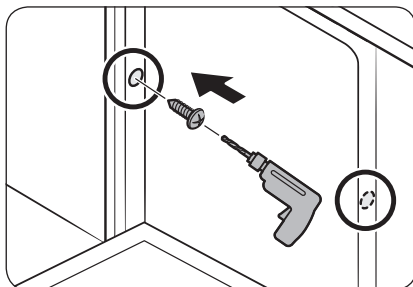
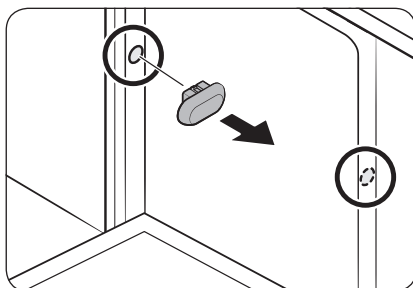
3. Затяните два винта (Ø4 X 14), чтобы закрепить кронштейны.

#### ПРИМЕЧАНИЕ

После крепления посудомоечной машины к столешнице останется некоторое количество винтов. Их можно выбросить или использовать для крепления машины к стенкам шкафа.

4. Подсоедините шланг подачи воды, но не открывайте кран, пока не будет завершена установка.

## Крепление к боковым стенкам



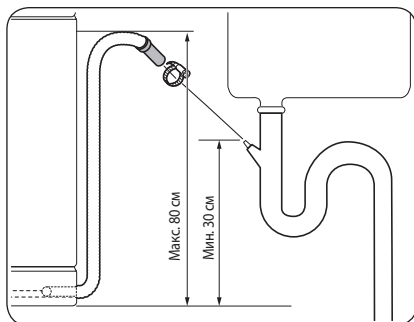
### ⚠ ОСТОРОЖНО!

Если пластиковые заглушки не будут установлены на место, протечка воды может привести к возникновению пожара или поражению электрическим током.

1. Выньте пластиковые заглушки.
2. Закрутите два винта (Ø3,5 X 16) в двух точках (отмечены на рисунке).
3. Установите две пластиковые заглушки, идущие в комплекте, в точки установки винтов.
4. Подсоедините шланг подачи воды, но не открывайте кран, пока не будет завершена установка.

# Установка

## ШАГ 9 Подсоединение сливного шланга



1. Подсоедините сливной шланг к сливному отверстию.

### ⚠ ОСТОРОЖНО!

- Устанавливайте систему слива надлежащим образом, чтобы сливной шланг не отсоединился от стока во время слива воды.
- Убедитесь, что сливной шланг, шланг подачи воды и кабель питания не согнуты и не перекручены.

## ШАГ 10 Окончательная проверка

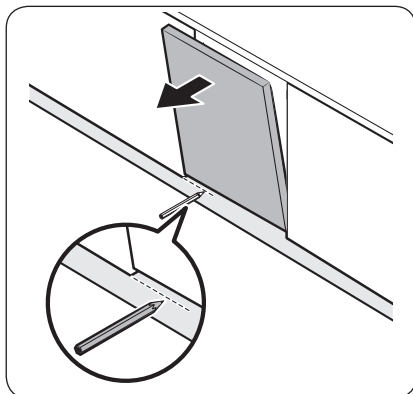
1. Удалите все пенопластовые прокладки, бумажную упаковку и ненужные детали из посудомоечной машины.
2. Включите автоматический контактный выключатель.
3. Откройте клапан подачи воды, чтобы обеспечить подачу воды в посудомоечную машину.
4. Подсоедините посудомоечную машину к электросети и включите ее. Выберите и запустите цикл Быстрый.
5. Убедитесь, что посудомоечная машина включается надлежащим образом и во время работы не протекает вода. Убедитесь в отсутствии протечек воды на обоих концах шланга подачи воды и сливного шланга.



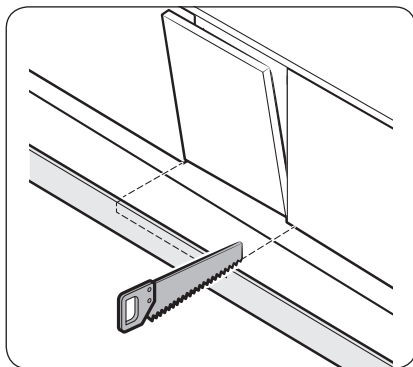
## Фальшпанель

В зависимости от модели и условий установки существует возможность использования фальшпанели.

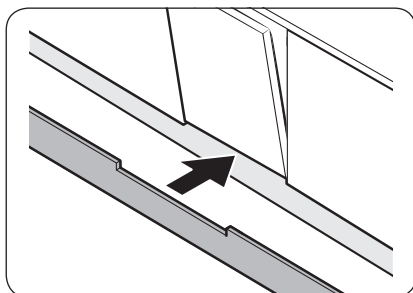
### Фальшпанель



1. Поместите фальшпанель в нижней части посудомоечной машины.
2. Откройте дверцу машины и отметьте на фальшпанели линию, где она мешает открытию дверцы.



3. Используя отмеченную линию, вырежьте пилой часть фальшпанели.



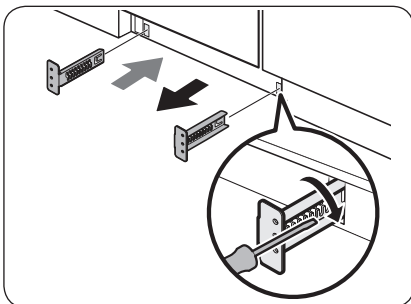
4. Установите фальшпанель с вырезанным участком у нижней части посудомоечной машины. Убедитесь, что панель не мешает открытию дверцы.



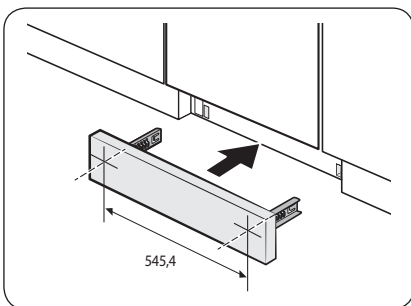
# Установка

## Фабричная фальшпанель (серия DW6\*R70\*\*U\*)

Установка



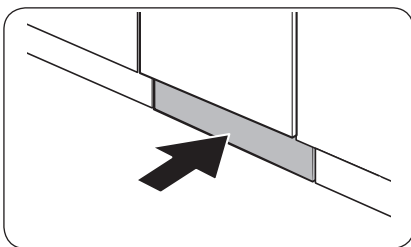
1. Закрепите кронштейны, идущие в комплекте, на нижней части посудомоечной машины. Поверните их в необходимое положение.
- Правильную последовательность и место установки см. на рисунке слева.



2. Сначала установите фабричную фальшпанель на кронштейны, а затем зафиксируйте ее с помощью винтов. Убедитесь, что кронштейны установлены правильно — см. рисунок слева.

### ⚠ ОСТОРОЖНО!

Убедитесь, что фальшпанель не мешает открытию и закрытию дверцы машины.

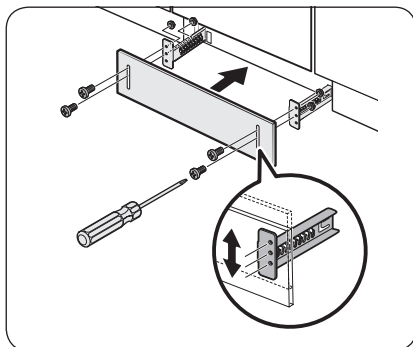
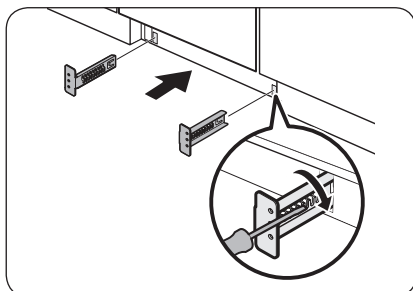
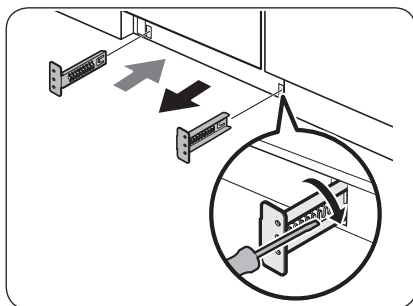


3. Вставьте фальшпанель с кронштейнами в нижнюю часть посудомоечной машины, как показано на рисунке.



## Предохранительная пластина (серия DW6\*R70\*\*U\*)

Если вы хотите установить предохранительную пластину, выполните следующие действия.



1. Закрепите кронштейны, идущие в комплекте, на нижней части посудомоечной машины. Поверните их в необходимое положение.
  - Правильную последовательность и место установки см. на рисунке слева.
2. Сначала установите предохранительную пластину на кронштейны, а затем зафиксируйте ее с помощью четырех специальных болтов и гаек.

### ПРИМЕЧАНИЕ

Если посудомоечная машина была поднята в результате регулирования ножки, опустите предохранительную пластину вниз так, чтобы она находилась на уровне нижней части.

3. Вставьте предохранительную пластину с кронштейнами в нижнюю часть посудомоечной машины, как показано на рисунке.

### ОСТОРОЖНО!

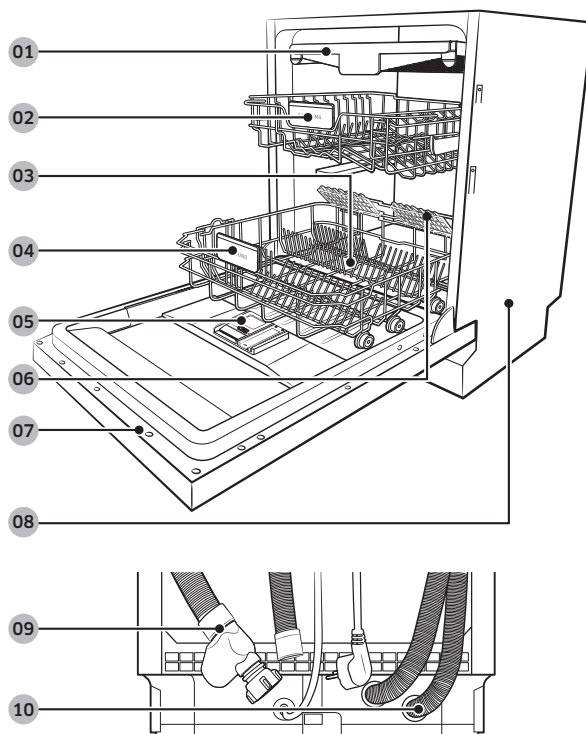
Убедитесь, что предохранительная пластина не мешает открытию и закрытию дверцы машины.

# Подготовка к работе

Строго соблюдайте данные инструкции, чтобы правильно установить посудомоечную машину и предотвратить несчастные случаи во время мытья посуды.

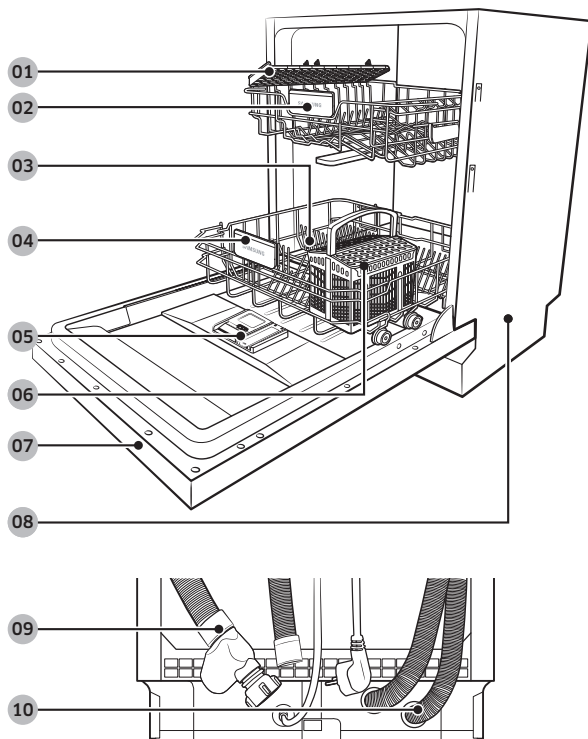
## Краткий обзор посудомоечной машины

Модели DW6\*R707\* / DW6\*R705\*



- |                                |                      |  |
|--------------------------------|----------------------|--|
| 01 Полка для столовых приборов | 02 Верхняя полка     | 03 Отсек для соли                            |
| 04 Нижняя полка                | 05 Дозатор           | 06 Подставка для стаканов (модель DW6*R707*) |
| 07 Дверца                      | 08 Основание корпуса | 09 Шланг для подачи воды                     |
| 10 Сливной шланг               |                      |  |

Модели DW6\*R704\*



01 Полка для ножей

04 Нижняя полка

07 Дверца

10 Сливной шланг

02 Верхняя полка

05 Дозатор

08 Основание корпуса

03 Отсек для соли

06 Корзина для столовых приборов

09 Шланг для подачи воды

Подготовка к работе



# Подготовка к работе

## ОСТОРОЖНО!

- Не мойте предметы, покрытые налетом, песком, воском, густой смазкой или краской. Эти вещества могут повредить посудомоечную машину. Пепел не растворяется в воде и может распространиться внутри посудомоечной машины.
- Удалите с посуды остатки пищи (кости, косточки от фруктов и т. д.) и мусор (зубочистки, бумажные салфетки и т. д.). Остатки пищи и мусор могут привести к возникновению шума, повреждению посуды, а также неисправной работе и повреждению посудомоечной машины.

## Предметы, не подходящие для мытья в посудомоечной машине

### ПРЕДУПРЕЖДЕНИЕ

Мойте только посуду из стекла, фарфора и столовые приборы, которые рекомендованы изготовителем для мытья в посудомоечной машине. Не мойте предметы из алюминия (например, жирославляющие фильтры). Посудомоечная машина может повредить алюминий или даже вызвать бурную химическую реакцию.

**Не используйте посудомоечную машину для мытья следующих предметов:**

- посуда из меди, латуни, жести, слоновой кости и алюминия, а также предметы с клейкими поверхностями;
- нетермостойкая пластмасса;
- посуда ручной работы, антиквариат, дорогие вазы и декоративные изделия из стекла;
- посуда из обычной или глазурованной керамики;
- деревянные столовые приборы и посуда или предметы с деревянными элементами;
- хрупкая стеклянная или хрустальная посуда. При частом мытье стекло может утратить прозрачность.

### ПРИМЕЧАНИЕ

Серебро при контакте с остатками пищи, содержащими серу, может потускнеть. Сера содержится в таких продуктах, как яичный желток, лук, майонез, горчица, рыба, рассол и маринад.





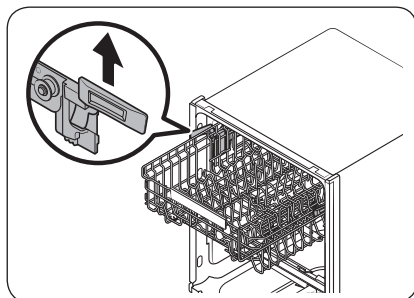
## Основные принципы использования полок

### Регулировка высоты

Можно настроить высоту верхней полки, чтобы освободить больше места для загрузки больших предметов на нижнюю полку. В зависимости от высоты верхней полки, на нижнюю полку можно загружать тарелки диаметром до 30 см, а на верхнюю — до 18 см (с полкой для столовых приборов) или до 25 см (без полки для столовых приборов).

#### ⚠ ОСТОРОЖНО!

- Отрегулируйте высоту верхней полки перед загрузкой в нее посуды. В противном случае это может привести к повреждению посуды.
- Придерживайте обе ручки во время регулировки, иначе дверца посудомоечной машины может закрыться не до конца.



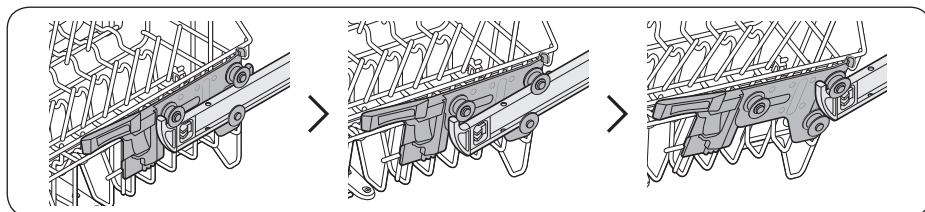
- Чтобы поднять верхнюю полку, потяните регулировочные ручки вверх. Регулировочные ручки зафиксируются, и верхняя полка поднимется.
- Чтобы опустить верхнюю полку, возьмитесь за обе регулировочные ручки, расположенные слева и справа от верхней полки, а затем аккуратно нажмите на нее.

### Извлечение верхней полки

#### ⚠ ОСТОРОЖНО!

- Не используйте посудомоечную машину без верхней полки. В противном случае появится шум, и посудомоечная машина не будет работать должным образом.
- Поскольку верхняя полка является съемной, установите ее надлежащим образом для обеспечения нормальной работы посудомоечной машины.

Потяните верхнюю полку вперед, чтобы она полностью выдвинулась, затем слегка приподнимите ее, чтобы снять. См. следующие рисунки.



# Подготовка к работе

## Загрузка посуды

### Нижняя полка

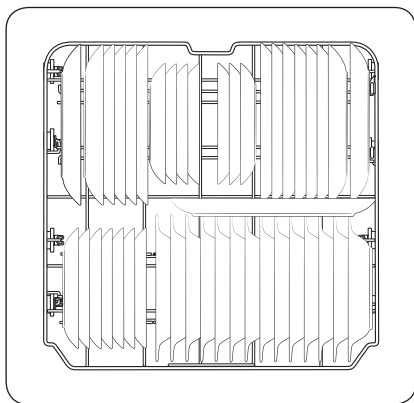
Крупные предметы, которые трудно отмываются, такие как кастрюли, сковороды, крышки, сервировочные блюда и салатницы рекомендуется размещать на нижней полке.

Сервировочные блюда и крышки предпочтительнее размещать по бокам полок во избежание блокировки вращения верхнего сопла. Кастрюли, салатницы и т. д. всегда необходимо укладывать вверх дном.

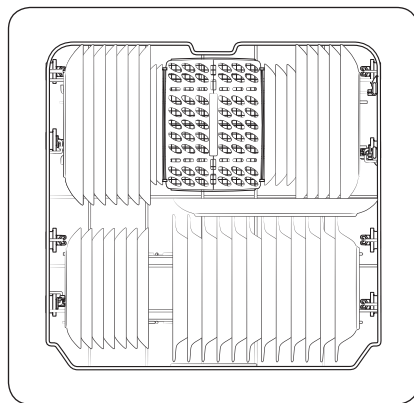
Глубокие кастрюли необходимо ставить под наклоном, чтобы вода вытекала из них.

Штыри на нижней полке можно сложить, чтобы легко загрузить больше кастрюль или сковород большого размера.

Подготовка к работе



Модели DW6\*R707\* / DW6\*R705\*



Модели DW6\*R704\*

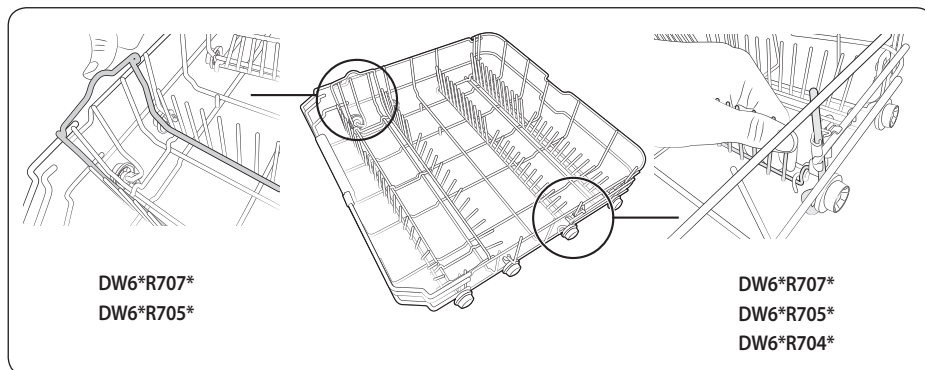
### ПРИМЕЧАНИЕ

Длинные предметы, столовые приборы, салатницы и большие ножи следует размещать на полке таким образом, чтобы они не препятствовали вращению сопел.



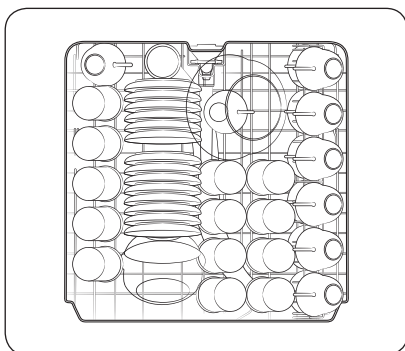
### Использование складных штырей

Для удобства размещения кастрюль и сковород штыри можно сложить, как показано на рисунке.

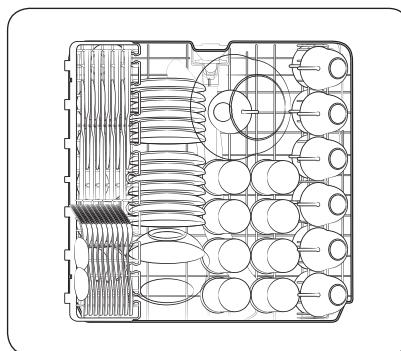


### Верхняя полка

Верхняя полка предназначена для загрузки более хрупкой и легкой посуды, например стаканов, чайных и кофейных чашек и блюдца, а также тарелок, небольших салатниц и неглубоких сковород (без сильного загрязнения). Размещайте посуду и кухонные принадлежности таким образом, чтобы исключить возможность их смещения под воздействием струй воды. Всегда переворачивайте стаканы, чашки и салатницы вверх дном.



Модели DW6\*R707\* / DW6\*R705\*



Модели DW6\*R704\*

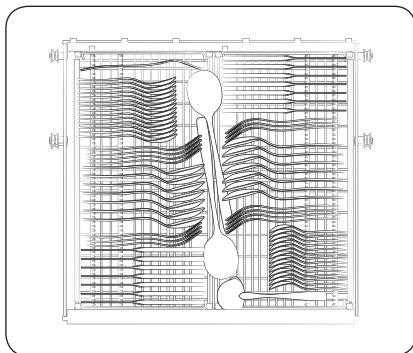
Подготовка к работе





## Подготовка к работе

### Полка для столовых приборов (модели DW6\*R707\* / DW6\*R705\*)

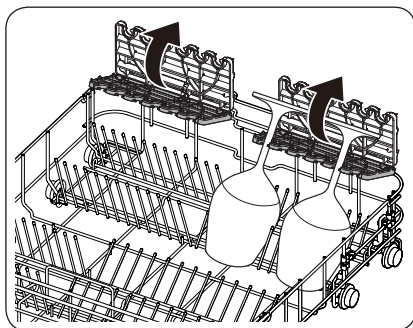


Эта полка лучше всего подходит для загрузки столовых приборов и кухонных или сервировочных принадлежностей. Используйте полку для столовых приборов для размещения столовых приборов или принадлежностей.

#### ПРИМЕЧАНИЕ

Если на верхней полке требуется больше места для мытья больших предметов, полку для столовых приборов можно снять.

### Использование подставки для стаканов (для моделей DW6\*R707\*)



Подставка для стаканов хорошо подходит для мытья бокалов. Подвесьте бокалы на спицах подставки для стаканов. Когда подставка для стаканов не используется, ее можно сложить.







## Отсек для моющего средства

Для всех циклов посудомоечной машины требуется наличие моющего средства в соответствующем отсеке. Для обеспечения наилучших результатов следует использовать моющее средство в соответствии с рекомендациями для выбранного цикла.

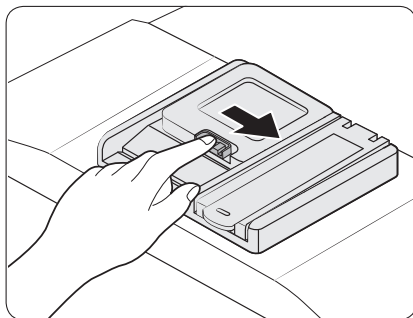
### ПРЕДУПРЕЖДЕНИЕ

- Не пейте моющее средство и не набирайте его в рот. Не вдыхайте пары моющего средства для посудомоечной машины. Моющее средство для посудомоечной машины содержит раздражающие и едкие вещества, которые могут вызвать повреждение дыхательных путей. Если вы проглотили моющее средство или вдохнули его пары, немедленно обратитесь к врачу.
- Храните моющее средство для посудомоечной машины в недоступном для детей месте.

### ОСТОРОЖНО!

Следует использовать только те моющие средства, которые предназначены для посудомоечной машины. При использовании других видов моющих средств образуется слишком большое количество пены, что может привести к снижению эффективности или нарушению работы посудомоечной машины.

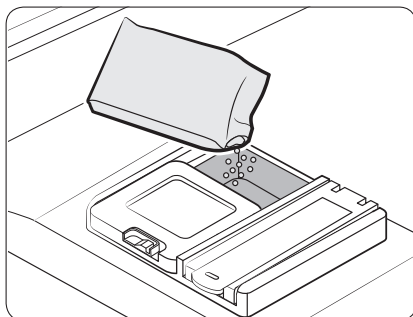
## Загрузка моющего средства



1. Откройте крышку дозатора моющего средства, сдвинув защелку дозатора вправо.

### ПРИМЕЧАНИЕ

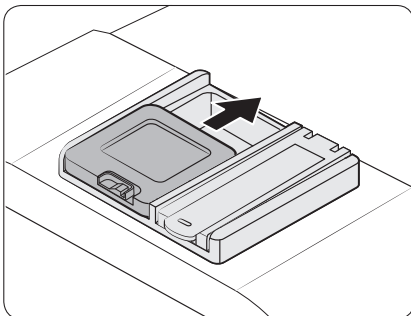
В конце цикла крышка остается открытой.



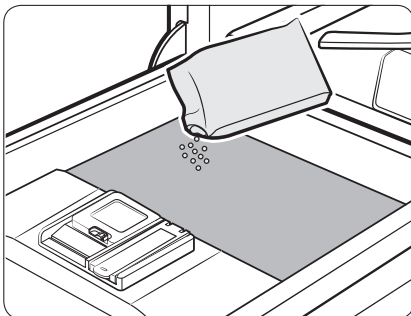
2. Добавьте рекомендуемое количество моющего средства в основной отсек для моющего средства.



## Подготовка к работе



3. Закройте крышку, сдвинув ее вверх.



4. Если посуда сильно загрязнена, налейте на дверцу небольшое количество моющего средства для повышения эффективности очистки.

### ПРИМЕЧАНИЕ

Дополнительная доза моющего средства будет использована во время предварительного мытья.

Крышка открывается автоматически для дозирования моющего средства во время стирки.



## Резервуар ополаскивателя

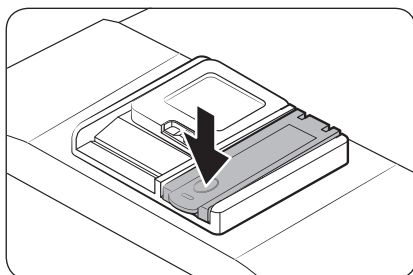
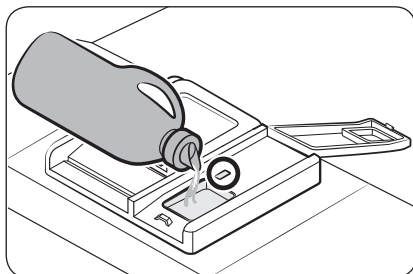
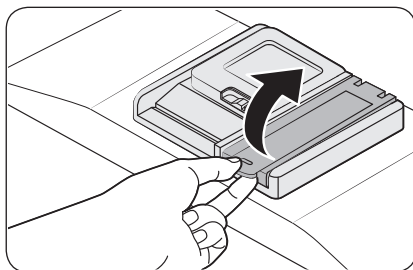
Ополаскиватель позволяет повысить эффективность сушки посуды в посудомоечной машине. При включении индикатора Rinse Refill (Добавить ополаскиватель) на панели управления добавьте ополаскиватель. Используйте только жидкий ополаскиватель.

Использование порошкового ополаскивателя приведет к засорению отверстия резервуара и полочке машины.

### ⚠ ОСТОРОЖНО!

- Не добавляйте в резервуар для ополаскивателя никакие другие виды моющего средства.
- Не наполняйте резервуар выше допустимого уровня. В противном случае ополаскиватель может вылиться во время цикла.

### Добавление ополаскивателя



1. Откройте крышку резервуара для ополаскивателя.

2. Наполните резервуар ополаскивателем.

### 📖 ПРИМЕЧАНИЕ

При наполнении резервуара для ополаскивателя пользуйтесь смотровым отверстием.

### ⚠ ОСТОРОЖНО!

Не наполняйте резервуар выше указанного уровня. В противном случае ополаскиватель может вылиться во время мытья посуды.

3. Закройте крышку резервуара для ополаскивателя.



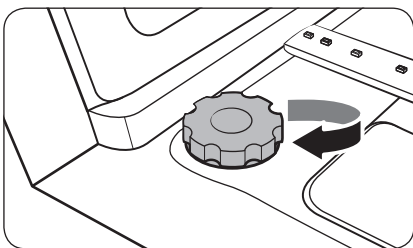
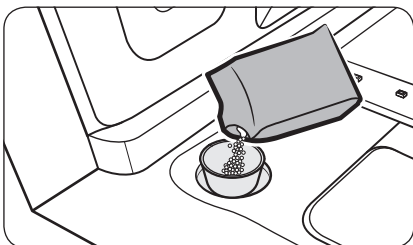
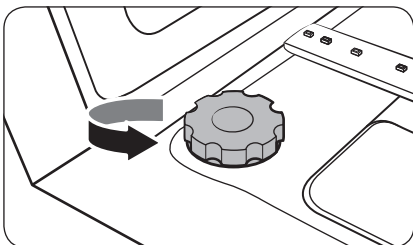
# Подготовка к работе

## Отсек для соли

### ⚠ ОСТОРОЖНО!

- Используйте только специальную соль для посудомоечной машины. Не используйте другие типы соли или растворители. Это может повредить отсек для соли и систему уменьшения жесткости воды.
- Чтобы предотвратить коррозию из-за чрезмерного количества соли или соленой воды, необходимо всегда заполнять отсек для соли до начала цикла мытья.

### Наполнение отсека для соли



1. Откройте дверцу.
2. Чтобы открыть крышку, поверните ее против часовой стрелки.

3. Заполните отсек для соли водой (это требуется только при первом использовании машины).
4. Добавьте соль для посудомоечной машины.

### ⚠ ОСТОРОЖНО!

- Максимальная вместимость составляет приблизительно 1 кг. Не превышайте максимальную вместимость.
- Превышение максимальной вместимости может повлиять на работу посудомоечной машины.

5. Чтобы закрыть крышку, поверните ее по часовой стрелке.

### 📖 ПРИМЕЧАНИЕ

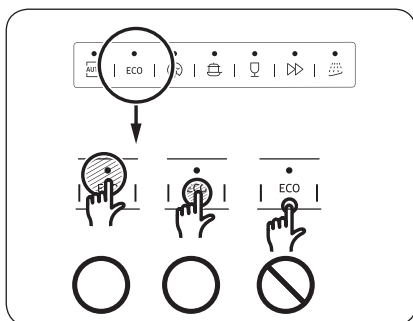
- Чтобы вымыть соль или соленую воду из посудомоечной машины, запустите цикл Быстрый.
- Время до растворения соли и до выключения индикатора ( S ) зависит от размеров гранул соли.

## Индикатор соли

Индикатор (  ) включается, если имеющегося количества соли недостаточно для следующих нескольких циклов.

## Скорость отклика сенсорной панели

Чтобы предотвратить снижение скорости отклика сенсорных элементов управления, выполните следующие действия.



- Касайтесь центра каждой кнопки одним пальцем.
- Не касайтесь нескольких кнопок одновременно, если это не указано в руководстве.
- Регулярно очищайте поверхность панели управления мягкой влажной тканью.



# Подготовка к работе

## Режим настройки

Вы можете изменить настройки звука, функции автоматического открытия дверцы, уровня ополаскивателя и жесткости воды в соответствии со своими предпочтениями.

### Переход в режим настройки

1. Включите посудомоечную машину.
2. В течение 60 секунд после включения посудомоечной машины нажмите кнопку цикла **АВТО** и удерживайте ее 5 секунд.
  - После перехода в режим настройки, на дисплее отобразится «0:00».

### Настройка звука

Звук можно включать и отключать.

1. Нажмите кнопку **Только нижняя полка**, чтобы перейти в меню звуковых сигналов.
  - На дисплее отобразится текущая настройка. (Настройка по умолчанию: «U1»)
2. Нажмите кнопку цикла **АВТО**, чтобы изменить настройку.
  - U0: звук отключен
  - U1: звук включен
3. Подождите 5 секунд для сохранения настройки.

### Настройка функции автоматического открытия дверцы

Для улучшения результатов сушки можно настроить автоматическое открытие дверцы посудомоечной машины после каждого цикла сушки.

1. Нажмите кнопку **Ускорение**, чтобы перейти в меню функции автоматического открытия дверцы.
  - На дисплее отобразится текущая настройка. (Настройка по умолчанию: A1.)
2. Нажмите кнопку цикла **АВТО**, чтобы изменить настройку.
  - A0: Функция отключена
  - A1: Функция включена
3. Подождите 5 секунд для сохранения настройки.





### Настройка уровня ополаскивателя

Вы можете изменить количество ополаскивателя, используемого во время цикла.

1. Нажмите кнопку **Санитарная обработка**, чтобы выбрать меню настройки уровня ополаскивателя.
  - На дисплее отобразится текущая настройка. (Настройка по умолчанию: «d4»)
2. Нажмите кнопку цикла **АВТО**, чтобы изменить настройку.
  - Доступен выбор уровней от d1 до d5 (от минимального до максимального).
3. Подождите 5 секунд для сохранения настройки.

### Настройка уровня жесткости воды

Вы можете изменить уровень жесткости воды в соответствии с уровнем жесткости воды в месте своего проживания. Изменение этой настройки повлияет на уровень потребления соли в отсеке для соли посудомоечной машины.

1. Нажмите кнопку **Отложенный запуск**, чтобы выбрать меню настройки уровня жесткости воды.
  - На дисплее отобразится текущая настройка. (Настройка по умолчанию: H4.)
2. Нажмите кнопку цикла **АВТО**, чтобы изменить настройку.
  - Доступен выбор уровней от H1 до H6 (от мягкого до жесткого).
3. Подождите 5 секунд для сохранения настройки.

#### ПРИМЕЧАНИЕ

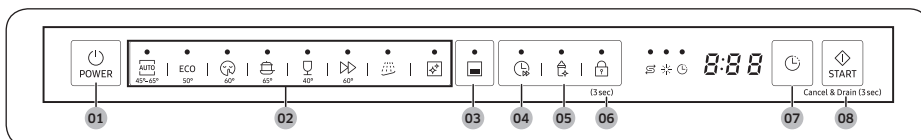
- Измените настройку в соответствии с таблицей в разделе «**Регулировка потребления соли**» на стр. 56.
- Настройка по умолчанию: H4 (EN50242)
- В зависимости от настройки посудомоечная машина повторно генерирует умягчитель воды каждые 3–4 цикла. Однако после изменения настройки посудомоечная машина повторно генерирует умягчитель воды при выполнении первого цикла.



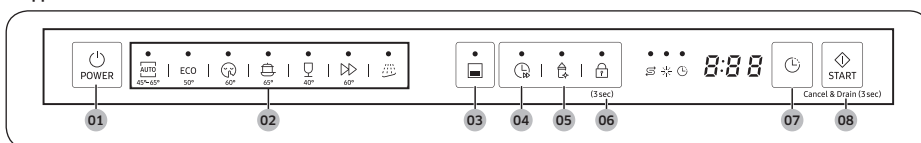
# Эксплуатация

## Панель управления

### Модели DW6\*R707\*, DW6\*R705\*



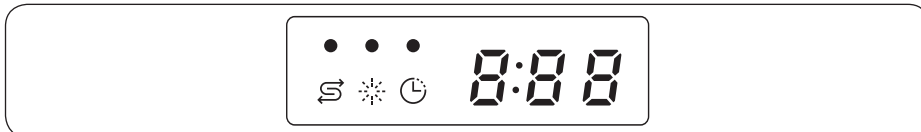
### Модели DW6\*R704\*






01 POWER (ПИТАНИЕ)	Нажмите, чтобы включить или выключить посудомоечную машину.
02 Цикл	Нажмите, чтобы выбрать требуемый цикл мытья. Более подробную информацию см. в разделе «Обзор циклов» на стр. 54.
03 Только нижняя полка	Нажмите, чтобы мыть посуду только на нижней полке для экономии электроэнергии.
04 Ускорение	Выберите эту функцию, чтобы сократить время выполнения цикла. Функция доступна только для циклов АВТО, ЭКО, Интенсивное и Деликатное.
05 Санитарная обработка	Нажмите, чтобы во время окончательного ополаскивания увеличить температуру воды до 69 °С для высокотемпературной санитарной обработки. Данная функция не доступна в режимах Деликатное и Предварительное мытье.
06 Блокировка управления	Эта функция позволяет заблокировать все кнопки на панели управления, кроме кнопки POWER (ПИТАНИЕ). Более подробную информацию см. в разделе «Блокировка управления» на стр. 58.
07 Отложенный запуск	Время запуска цикла мытья можно отложить на срок до 24 часов. Более подробную информацию см. в разделе «Отложенный запуск» на стр. 58.
08 START (ПУСК) (Cancel & Drain (Отмена и слив воды))	Нажмите START (ПУСК), чтобы начать работу. Убедитесь, что дверца закрыта. <b>Cancel &amp; Drain (Отмена и слив воды):</b> чтобы отменить выполнение запущенного цикла и слить воду из посудомоечной машины, нажмите и удерживайте кнопку START (ПУСК) в течение 3 секунд.



## Индикаторы

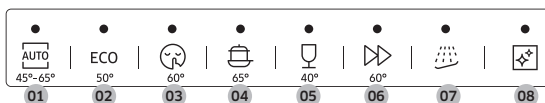


Индикатор Нет соли		Включается, когда в отсеке для соли заканчивается соль.
Индикатор Добавить ополаскиватель		Включается, когда в посудомоечной машине заканчивается ополаскиватель.
Индикатор Отложенный запуск		Включается, когда активирована функция Отложенный запуск.

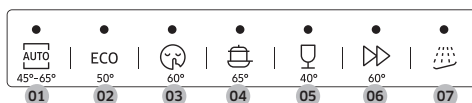
# Эксплуатация

## Обзор циклов

### Модели DW6\*R707\*, DW6\*R705\*



### Модели DW6\*R704\*



01 АВТО	Этот цикл определяет степень загрязнения и автоматически запускает оптимальный цикл, подходящий для посуды всех степеней загрязнения.
02 ЭКО	Этот цикл позволяет сократить потребление электроэнергии и воды, что подходит для мытья посуды со средней степенью загрязнения.
03 Тихий режим	Выбирайте этот цикл для более спокойного и тихого мытья. Данный цикл занимает немного больше времени, но производит на 2 децибела меньше шума, чем программа ЭКО.
04 Интенсивное	Выберите этот цикл для сильно загрязненной посуды.
05 Деликатное	Выберите этот цикл для мытья слабозагрязненной посуды, хрупких предметов, таких как стаканы. Для этого цикла недоступна функция Санитарная обработка.
06 Быстрое мытье	Посуда, используемая ежедневно, со средней степенью загрязнения, короткий цикл мойки.
07 Предварительное мытье	Ополаскивание холодной водой для удаления грязи перед запуском другой программы.
08 Самоочистка (модели DW6*R707* / DW6*R705*)	Запускайте этот цикл для очистки внутренней поверхности посудомоечной машины. Убедитесь, что в посудомоечной машине нет посуды.



---

## Простые действия для начала работы

---

1. Откройте дверцу и загрузите посудомоечную машину. Обязательно удалите с посуды остатки пищи и мусор.
2. Налейте моющее средство в дозатор моющего средства. Для достижения наилучшего результата добавьте ополаскиватель.
3. Нажмите кнопку **POWER (ПИТАНИЕ)**, после чего выберите цикл с необходимыми функциями (**Только нижняя полка**, **Ускорение**, **Санитарная обработка** и **Отложенный запуск**). В зависимости от цикла некоторые функции могут быть недоступны.

### ПРИМЕЧАНИЕ

При выборе режима **Только нижняя полка** убедитесь, что посуда находится на нижней полке.

4. Нажмите **START (ПУСК)** и закройте дверцу. Посудомоечная машина запускает цикл после слива воды в течение нескольких секунд.

### ПРИМЕЧАНИЕ

- Для изменения цикла после его запуска нажмите и удерживайте кнопку **START (ПУСК)** в течение 3 секунд, чтобы отменить цикл. Затем выберите другой цикл.
- По умолчанию выбирается цикл ЭКО.
- Чтобы возобновить работу после открытия дверцы и остановки посудомоечной машины, просто закройте дверцу.

# Эксплуатация

## Отсек для соли

Умягчитель воды предназначен для удаления из воды минералов и солей, которые могут негативно повлиять на работу устройства. Чем выше содержание солей и минералов в воде, тем она жестче. Умягчитель следует регулировать в соответствии с жесткостью воды в вашем регионе.

Сведения о жесткости воды в вашем регионе можно получить в местных органах управления водными ресурсами.

### Регулировка потребления соли

Посудомоечная машина поддерживает возможность регулировки количества потребляемой соли в зависимости от жесткости используемой воды. Эта возможность позволяет настроить и оптимизировать уровень потребления соли. Для этого необходимо выполнить следующие действия.

1. Включите посудомоечную машину.
2. В течение 60 секунд после включения посудомоечной машины нажмите кнопку цикла **АВТО** и удерживайте ее 5 секунд.
  - После перехода в режим настройки, на дисплее отобразится «0:00».
3. Нажмите кнопку **Отложенный запуск**, чтобы выбрать меню настройки уровня жесткости воды.
  - На дисплее отобразится текущая настройка. (Настройка по умолчанию: Н4.)
4. Нажмите кнопку цикла **АВТО**, чтобы изменить настройку.
  - Доступен выбор уровней от Н1 до Н6 (от мягкого до жесткого).
5. Подождите 5 секунд для сохранения настройки.

#### ПРИМЕЧАНИЕ

- Рекомендуется выполнять регулировку в соответствии со следующей таблицей (или таблицей в руководстве).
- Настройка по умолчанию: Н4 (EN50242)

Жесткость воды				Настройка жесткости воды	Потребление соли (грамм/цикл)	Автономность (циклов/1 кг)
°dH	°fH	°Кларка	ммоль/л			
0–5	0–9	0–6	0–0,94	H1	0	/
6–11	10–20	7–14	1,0–2,0	H2	20	60
12–17	21–30	15–21	2,1–3,0	H3	30	50
18–22	31–40	22–28	3,1–4,0	H4	40	40
23–34	41–60	29–42	4,1–6,0	H5	50	30
35–55	61–98	43–69	6,1–9,8	H6	60	20

#### ПРИМЕЧАНИЕ

- 1° dH (немецкий градус) = 0,178 ммоль/л
- 1° Кларка (английский градус) = 0,143 ммоль/л
- 1° fH (французский градус) = 0,1 ммоль/л
- Для получения сведений о жесткости водопроводной воды обратитесь в местные органы управления водными ресурсами.
- **УМЯГЧИТЕЛЬ ВОДЫ**

В разных регионах жесткость воды различается. Если в посудомоечной машине используется жесткая вода, на посуде и кухонных принадлежностях будет образовываться налет. Устройство оснащено специальным умягчителем воды, в котором используется соль, специально предназначенная для удаления из воды извести и минералов.



# Эксплуатация

## Отложенный запуск

Время запуска цикла мытья можно отложить на срок до 24 часов с шагом 1 час. Чтобы увеличить время отложенного запуска, нажмите кнопку **Отложенный запуск**. Часы, отображаемые на дисплее, показывают время, в которое начнется выполнение цикла.

1. Откройте дверцу и загрузите посудомоечную машину.
2. Нажмите кнопку **Отложенный запуск**, чтобы изменить время с шагом в 1 час.
  - При нажатии и удержании кнопки время будет увеличиваться, пока вы не отпустите ее.
3. Нажмите **START (ПУСК)** и закройте дверцу.

### ПРИМЕЧАНИЕ

Чтобы изменить время отложенного запуска после запуска посудомоечной машины, нажмите кнопку **POWER (ПИТАНИЕ)** и перезапустите посудомоечную машину.

## Блокировка управления

Чтобы дети не играли с посудомоечной машиной, функция Блокировка управления блокирует все кнопки управления, кроме кнопки **POWER (ПИТАНИЕ)**.

- Чтобы включить режим Блокировка управления, нажмите кнопку **Блокировка управления** и удерживайте ее в течение 3 секунд. Когда активирована функция Блокировка управления, выбор цикла, функции или запуск операции недоступны.
- Чтобы выключить режим Блокировка управления, нажмите кнопку **Блокировка управления** еще раз и удерживайте ее в течение 3 секунд.
- Функция Блокировка управления остается активной после перезапуска посудомоечной машины. Для отмены выбора функции Блокировка управления необходимо сначала ее отключить.



# Техническое обслуживание

## Очистка

Поддерживайте чистоту посудомоечной машины, чтобы улучшить ее работу, сократить необходимость излишнего ремонта и продлить срок ее службы.

### Корпус

Очищайте поверхность посудомоечной машины от пятен сразу после их появления. Осторожно вытирайте пятна и пыль с панели управления мягкой влажной тканью.

#### **ОСТОРОЖНО!**

- Не используйте бензин, воск, растворитель, хлорсодержащий отбеливатель, спиртосодержащие или другие химические вещества. Эти вещества могут обесцветить поверхность посудомоечной машины и стать причиной появления пятен.
- Внутри посудомоечной машины содержатся электрические детали. Не разбрызгивайте воду непосредственно над посудомоечной машиной. Избегайте контакта электрических компонентов с водой.
- Чтобы очистить панель дверцы из нержавеющей стали, используйте чистящее средство для нержавеющей стали для бытовых приборов и мягкую чистую ткань.

### Внутренняя поверхность

Регулярно очищайте внутреннюю поверхность посудомоечной машины, чтобы удалить грязь и остатки пищи. Протрите внутреннюю поверхность посудомоечной машины и внутреннюю поверхность дверцы влажной тканью для мытья посуды.

#### **ОСТОРОЖНО!**

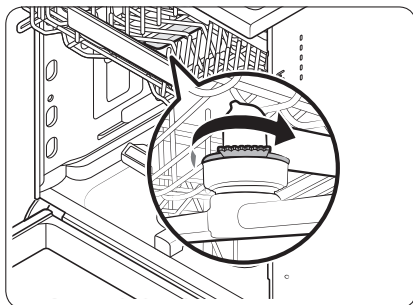
- Не снимайте переднюю пломбу (длинное резиновое уплотнение, окружающее отверстие посудомоечной машины). Пломба поддерживает герметичность внутренней части посудомоечной машины.
- Для удаления известкового налета или отложений жира внутри посудомоечной машины используйте влажную ткань. Также можно нанести немного моющего средства и запустить цикл с самой высокой температурой ополаскивания, не загружая посуду.

# Техническое обслуживание

## Сопла

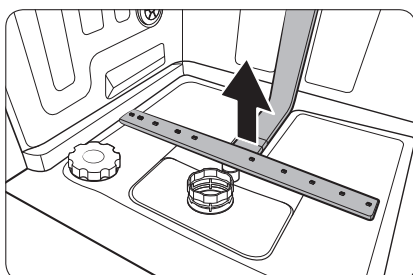
Чтобы предотвратить засорение сопел или если сопла уже засорены, снимите и очистите каждое сопло. Будьте осторожны при снятии сопел, они могут сломаться.

### Верхнее сопло



1. Откройте дверцу, затем выдвиньте верхнюю полку для получения доступа к верхнему соплу.
2. Открутите и снимите гайку, затем снимите сопло.
3. Прочистите и промойте сопло.
4. Установите сопло на место и затяните гайку вручную.
5. Проверните сопло вручную, чтобы убедиться, что оно установлено правильно.

### Нижнее сопло

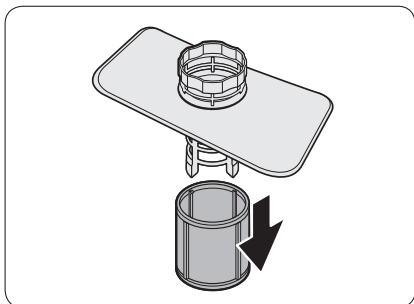
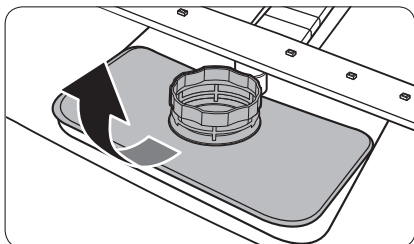
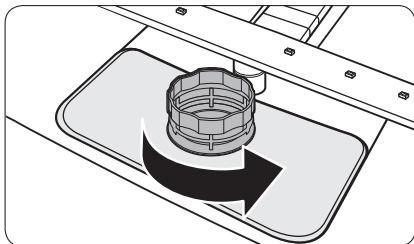


1. Откройте дверцу, затем выдвиньте нижнюю полку. Нижнее сопло располагается внизу.
2. Прочистите и промойте сопло.
3. Установите сопло на место.
4. Проверните сопло вручную, чтобы убедиться, что оно установлено правильно.



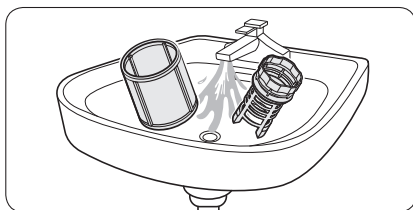
## Фильтр

Рекомендуется выполнять чистку фильтра каждый месяц.

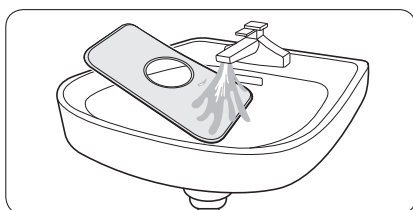


1. Откройте дверцу, затем снимите нижнюю полку.
2. Поверните ручку фильтра против часовой стрелки, чтобы разблокировать фильтр грубой очистки.
3. Снимите фильтр грубой очистки, а затем цилиндрический микрофильтр снизу.

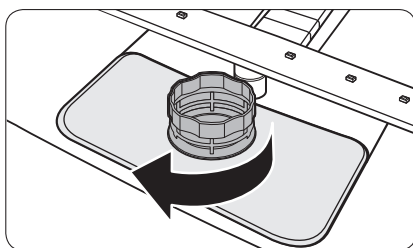
## Техническое обслуживание



4. Удалите загрязнения с микрофильтра и фильтра грубой очистки.
5. Промойте их проточной водой, а затем тщательно просушите.



6. Установите на место фильтр, а затем фильтр грубой очистки.
7. Поверните ручку фильтра по часовой стрелке для фиксации.



### ОСТОРОЖНО!

Убедитесь, что фильтр грубой очистки плотно закрыт. Неплотно закрытая крышка может снизить эффективность фильтрации.

## Меры по уходу, рассчитанные на длительное время

Если вы не собираетесь использовать посудомоечную машину в течение длительного времени, сначала полностью слейте из нее воду и отсоедините водопроводный шланг. Закройте клапан подачи воды и отключите автоматический выключатель. Вода, оставшаяся в шлангах или внутренних компонентах, может повредить посудомоечную машину.

# Поиск и устранение неисправностей

## Контрольные точки

Если у вас возникли проблемы с посудомоечной машиной, ознакомьтесь с таблицей ниже и попробуйте предложенные в ней варианты решения.

Симптом	Возможная причина	Действие
Посудомоечная машина не запускается.	Дверца неплотно закрыта.	<ul style="list-style-type: none"><li>• Убедитесь, что дверца плотно закрыта на защелку.</li><li>• Убедитесь, что верхняя полка должным образом соединена с соплом.</li><li>• Убедитесь, что верхняя полка собрана правильно.</li></ul>
	Кабель питания не подключен.	<ul style="list-style-type: none"><li>• Подключите кабель питания.</li></ul>
	Вода не подается.	<ul style="list-style-type: none"><li>• Убедитесь, что клапан подачи воды открыт.</li></ul>
	Панель управления заблокирована.	<ul style="list-style-type: none"><li>• Отключите функцию Блокировка управления.</li></ul>
Неприятный запах в посудомоечной машине.	После предыдущего цикла остается вода.	<ul style="list-style-type: none"><li>• Добавьте моющее средство, не загружая посуду, и запустите цикл Быстрый. Этот цикл доступен только на соответствующих моделях.</li></ul>
После завершения цикла в посудомоечной машине остается вода.	Сливной шланг перегнулся или засорился.	<ul style="list-style-type: none"><li>• Распрямите и прочистите шланг.</li></ul>

## Поиск и устранение неисправностей

Симптом	Возможная причина	Действие
На посуде остаются частицы пищи.	Выбран неверный цикл.	<ul style="list-style-type: none"> <li>Выберите цикл, соответствующий уровню загрязнения посуды, согласно инструкциям настоящего руководства.</li> </ul>
	Фильтры засорены или неправильно закреплены.	<ul style="list-style-type: none"> <li>Очистите фильтры.</li> <li>Убедитесь, что фильтры закреплены правильно.</li> </ul>
	Использовалось недостаточное количество моющего средства.	<ul style="list-style-type: none"> <li>Используйте подходящее количество моющего средства для каждой загрузки.</li> </ul>
	Низкое давление воды.	<ul style="list-style-type: none"> <li>Убедитесь, что давление составляет от 0,04 МПа до 1,0 МПа.</li> </ul>
	Сопла засорены.	<ul style="list-style-type: none"> <li>Прочистите и промойте сопла.</li> </ul>
	Посуда загружена неправильно, или загружено слишком много посуды.	<ul style="list-style-type: none"> <li>Расположите посуду так, чтобы она не мешала соплам и/или дозатору моющего средства.</li> </ul>
	Вода слишком жесткая.	<ul style="list-style-type: none"> <li>Проверьте индикатор Добавить соль и добавьте соль для посудомоечной машины.</li> </ul>
Тарелки высохли не полностью.	В дозаторе нет ополаскивателя, или было использовано недостаточно ополаскивателя.	<ul style="list-style-type: none"> <li>Добавьте ополаскиватель.</li> <li>Проверьте настройки ополаскивателя.</li> </ul>
	Загружено слишком много посуды.	<ul style="list-style-type: none"> <li>Слишком большое количество посуды может снизить эффективность сушки. Загрузите посуду в соответствии с рекомендациями.</li> </ul>
	Во время выгрузки вода из стаканов и кружек проливается на другие тарелки.	<ul style="list-style-type: none"> <li>Сначала разгрузите нижнюю полку, а затем верхнюю. В этом случае капли воды с верхней полки не будут попадать на посуду в нижней.</li> </ul>
	Несколько таблетированных моющих средств было использовано без выбора функции Санитарная обработка.	<ul style="list-style-type: none"> <li>Выберите функцию Санитарная обработка или используйте ополаскиватель.</li> </ul>

Симптом	Возможная причина	Действие
Громкие звуки во время работы посудомоечной машины.	Посудомоечная машина издает звуковой сигнал, если открыта крышка диспенсера и работает сливной насос.	<ul style="list-style-type: none"> <li>• Это нормально.</li> </ul>
	Посудомоечная машина установлена неровно.	<ul style="list-style-type: none"> <li>• Выровняйте посудомоечную машину.</li> </ul>
	Слышен стук, поскольку сопло ударяется о посуду.	<ul style="list-style-type: none"> <li>• Разместите посуду по-другому.</li> </ul>
На посуде остается желтая или коричневая пленка.	Следы кофе и чая.	<ul style="list-style-type: none"> <li>• Используйте цикл с более высокой температурой.</li> </ul>
Индикаторы не включаются.	Кабель питания не подключен.	<ul style="list-style-type: none"> <li>• Подключите кабель питания.</li> </ul>
Сопла не вращаются плавно.	В сопла попали остатки пищи.	<ul style="list-style-type: none"> <li>• Очистите сопла.</li> </ul>
На посуде остается белый налет.	Вода слишком жесткая.	<ul style="list-style-type: none"> <li>• Проверьте индикатор наполнения соли и убедитесь, что настройка умягчителя соответствует жесткости воды в месте вашего проживания.</li> <li>• Убедитесь, что крышка отсека для соли надежно закреплена.</li> </ul>
Пузырьки воздуха и царапины на панели управления.	Под защитную пленку попадает воздух, в результате чего остаются следы пенополистирола.	<ul style="list-style-type: none"> <li>• Снимите защитную пленку с панели управления.</li> </ul>

# Поиск и устранение неисправностей

## Информационные коды

Если посудомоечная машина не работает, на дисплее может отображаться информационный код. Ознакомьтесь с приведенной ниже таблицей и попробуйте выполнить предложенные действия.

Код	Действие
LC	<b>Протечка</b> <ul style="list-style-type: none"><li>Закройте клапан подачи воды. Отключите автоматический выключатель посудомоечной машины в щитке вашего дома. Затем свяжитесь с мастером по установке для ремонта. Если вам не удастся устранить проблему, обратитесь в местный сервисный центр Samsung.</li></ul>
4C	<b>Проблема с подачей воды</b> <ul style="list-style-type: none"><li>Убедитесь, что клапан подачи воды не перекрыт, водоснабжение не отключено, а впускной водопроводный клапан или трубопровод не замерз и не засорен посторонними предметами. Если вам не удастся устранить проблему, обратитесь в местный сервисный центр Samsung.</li></ul>
AC	<b>Отсутствие связи с платой</b> <ul style="list-style-type: none"><li>Сбой взаимодействия между основной и вспомогательной платами.</li><li>Если вам не удастся устранить проблему, обратитесь в авторизованный сервисный центр Samsung.</li></ul>
HC	<b>Проблема высокотемпературного нагрева</b> <ul style="list-style-type: none"><li>Функциональная проблема. Добавьте моющее средство, не загружая посуду, и запустите цикл. Если проблему не удастся устранить, отключите автоматический выключатель посудомоечной машины в щитке вашего дома. Затем обратитесь в сервисный центр Samsung.</li></ul>
tC	<b>Неполадки в работе температурного датчика</b> <ul style="list-style-type: none"><li>Температурный датчик неисправен (короткое замыкание или обрыв цепи). Если вам не удастся устранить проблему, обратитесь в авторизованный сервисный центр Samsung.</li></ul>
EC	<b>Неполадки в работе промывочного насоса</b> <ul style="list-style-type: none"><li>Неправильная работа промывочного насоса. Если устранить проблему не удастся, обратитесь в местный сервисный центр Samsung.</li></ul>
PC	<b>Проверка распределительного мотора</b> <ul style="list-style-type: none"><li>Аномальная работа механизма распределительного мотора или главной печатной платы. Если устранить проблему не удастся, обратитесь в местный сервисный центр Samsung.</li></ul>

Если на дисплее продолжает отображаться какой-либо информационный код, обратитесь в местный сервисный центр Samsung.

## Таблица циклов

Cycle (Цикл)	АВТО	ЭКО	Интенсивное
Уровень загрязнения	Обычное	Обычное	Сильное
Последовательность циклов	Предварительное мытье (45 °C) ▶ Основное мытье (55–65 °C) ▶ Ополаскивание ▶ Ополаскивание горячей водой (50–70 °C) ▶ Сушка ▶ Завершение	Предварительное мытье ▶ Основное мытье (50 °C) ▶ Ополаскивание ▶ Ополаскивание горячей водой (48 °C) ▶ Сушка ▶ Завершение	Предварительное мытье (50 °C) ▶ Основное мытье (65 °C) ▶ Ополаскивание ▶ Ополаскивание горячей водой (58 °C) ▶ Сушка ▶ Завершение
Потребление воды (л)	8,5–18	9,9	16,6
Энергопотребление (кВт)	0,85–1,55	0,832 (DW6*R707*** / DW6*R705***) 0,821 (DW6*R704***)	1,5
Время выполнения цикла (мин)	150	210	205

Цикл	Деликатное	Быстрое мытье	* Предварительное мытье
Уровень загрязнения	Слабое	Обычное	Слабое
Последовательность циклов	Предварительное мытье (40 °C) ▶ Основное мытье (50 °C) ▶ Ополаскивание ▶ Ополаскивание горячей водой (50 °C) ▶ Сушка ▶ Завершение	Основное мытье (60 °C) ▶ Ополаскивание ▶ Ополаскивание горячей водой (55 °C) ▶ Сушка ▶ Завершение	Предварительное мытье ▶ Завершение
Потребление воды (л)	13,5	15	4,1
Энергопотребление (кВт)	0,95	0,95	0,02
Время выполнения цикла (мин)	120	60	15

Таблица циклов

## Таблица циклов

Цикл	Тихий режим	** Самоочистка
Уровень загрязнения	Обычное	–
Последовательность циклов	Предварительное мытье (35 °C) ► Основное мытье (60 °C) ► Ополаскивание ► Ополаскивание горячей водой (55 °C) ► Сушка ► Завершение	Предварительное мытье ► Основное мытье (70 °C) ► Ополаскивание ► Ополаскивание горячей водой (70 °C) ► Сушка ► Завершение
Потребление воды (л)	13	15
Энергопотребление (кВт)	1,5	1,25
Время выполнения цикла (мин)	270	145

\* Предварительное мытье: данный цикл не активирует функцию автоматического открытия дверцы или процесс сушки.

Не рекомендуется непрерывно использовать цикл Pre Wash (Предварительное мытье) в течение длительного времени. Это может снизить эффективность применения умягчителя воды.

\*\* Самоочистка: только для моделей DW6\*R707\* / DW6\*R705\*.



### ПРИМЕЧАНИЕ

- Время выполнения цикла зависит от выбранных функций, а также от давления и температуры подаваемой воды.
- Посудомоечная машина автоматически сливает оставшуюся внутри воду, если она не использовалась в течение последних 5 дней.
- Уровень потребления электроэнергии зависит от температуры воды и/или количества загруженной посуды. При израсходовании ополаскивателя в резервуаре температура воды может повышаться, а время выполнения цикла увеличиваться.
- Если ополаскиватель не используется, время выполнения цикла и температура могут немного увеличиться.



# Приложение

## Транспортировка/перемещение

Посудомоечная машина должна быть пуста, и в ней не должно быть незакрепленных деталей. Сначала слейте воду из посудомоечной машины следующим образом.

1. Откройте дверцу и включите посудомоечную машину.
2. Выберите и запустите цикл ЭКО.
3. Нажмите **START (ПУСК)** и закройте дверцу.
4. Откройте дверцу через 5 секунд после завершения цикла.
5. Нажмите и удерживайте кнопку **START (ПУСК)** в течение 3 секунд, чтобы слить воду.
6. Закройте дверцу.
7. Откройте дверцу после окончания слива.
8. Выключите посудомоечную машину и закройте водопроводный клапан.
9. Отключите водопроводный и сливной шланг.

### **ОСТОРОЖНО!**

Не трясите и не раскачивайте посудомоечную машину во время ее перемещения. Из посудомоечной машины может политься оставшаяся вода.

## Защита от замерзания

Если вы оставляете посудомоечную машину на продолжительное время в месте, где существует риск падения температуры до отрицательных значений, обязательно слейте воду из посудомоечной машины. Для получения дополнительных сведений см. раздел «Транспортировка/перемещение».

## Утилизация посудомоечной машины и защита окружающей среды

Посудомоечная машина изготовлена из материалов, пригодных для вторичной переработки. При утилизации соблюдайте местные правила утилизации отходов. Отрежьте кабель питания, чтобы устройство было невозможно подключить к источнику питания.

Снимите дверцу, чтобы животные и дети не могли оказаться запертыми внутри устройства.

# Приложение

## Технические характеристики

МОДЕЛЬ	DW6*R707*F* DW6*R705*F* DW6*R704*F*	DW6*R707*U* DW6*R705*U* DW6*R704*U*	DW6*R707*S* DW6*R705*S* DW6*R704*S*	DW6*R707*BB DW6*R705*BB DW6*R704*BB
Тип	Отдельно стоящая	Встраиваемая под столешницу	Не полностью встраиваемая	Полностью встраиваемая
Питание	220–240 В пер. тока, 50 Гц			
Давление воды	0,04–1,0 МПа			
Объем загрузки	DW6*R707*	14 комплектов посуды		
	DW6*R705*	14 комплектов посуды		
	DW6*R704*	13 комплектов посуды		
Номинальная мощность	1760–2100 Вт			
Размеры (ширина x глубина x высота)	598 x 600 x 845 мм	598 x 570 x 815 мм		598 x 550 x 815 мм
Вес (без упаковки)	52,5 кг (модели 707*) 51 кг (модели 705* / 704*)	44,5 кг (модели 707*) 43 кг (модели 705* / 704*)	44,5 кг (модели 707*) 43 кг (модели 705* / 704*)	43 кг (модели 707*) 42 кг (модели 705* / 704*)

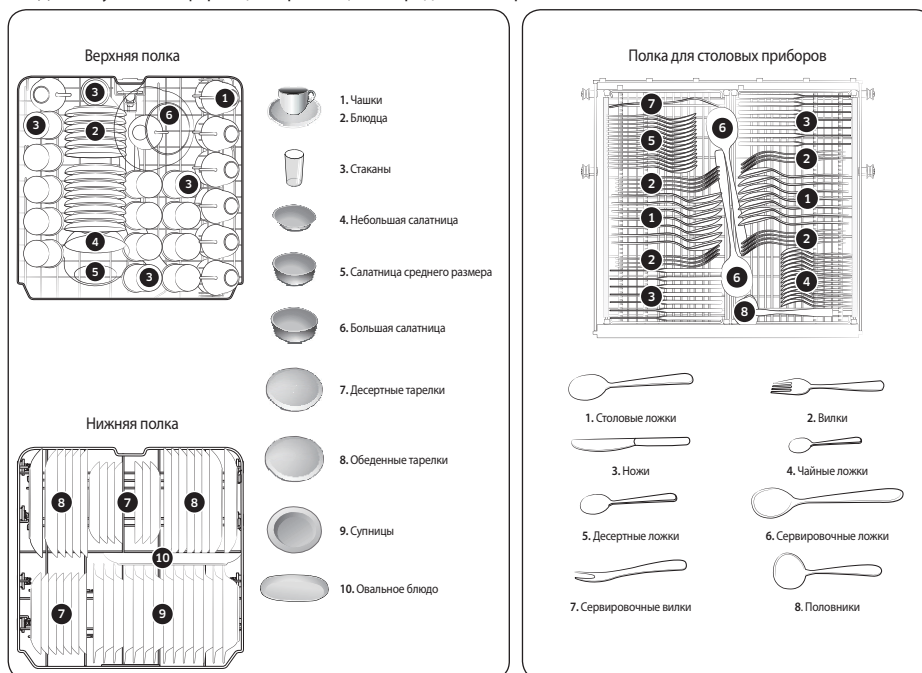
# Стандартное тестирование

## ПРИМЕЧАНИЕ

Ниже приведены сведения для сравнительного испытания.

### Модели DW6\*R707\* / DW6\*R705\*

- Вместимость: 14 комплектов посуды
- Стандарт тестирования: EN 50242 / IEC 60436
- Положение верхней полки: в нижнем положении
- Цикл мытья: ЭКО
- Дополнительные параметры: нет
- Настройка уровня ополаскивателя: 5
- Значение уровня жесткости воды: H3
- Доза стандартного моющего средства: 5 г для предварительного мытья + 30 г для основного мытья
- Для получения информации о размещении предметов см. рис. ниже

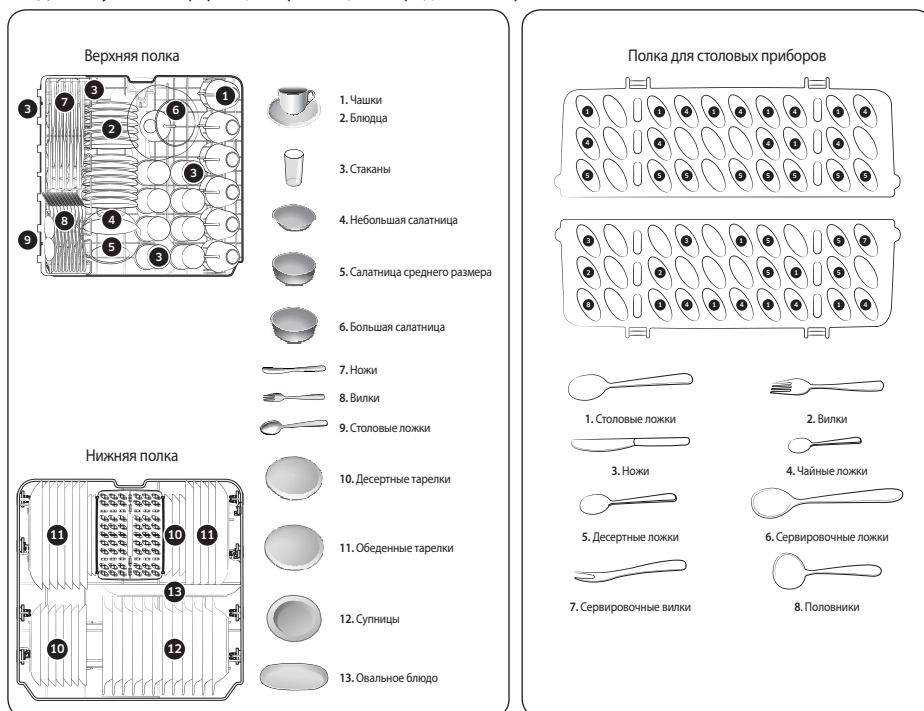


Стандартное тестирование

# Стандартное тестирование

## Модели DW6\*R704\*

- Вместимость: 13 комплектов посуды
- Стандарт тестирования: EN 50242 / IEC 60436
- Положение верхней полки: в нижнем положении
- Цикл мытья: ЭКО
- Дополнительные параметры: нет
- Настройка уровня ополаскивателя: 5
- Значение уровня жесткости воды: H3
- Доза стандартного моющего средства: 5 г для предварительного мытья + 27,5 г для основного мытья
- Для получения информации о размещении предметов см. рис. ниже.



# Технические данные изделия

## ПРИМЕЧАНИЕ

Сноски «\*» означают модификацию модели и могут иметь значение (0–9) или (A–Z).

ЭНЕРГЕТИЧЕСКАЯ ЭФФЕКТИВНОСТЬ	МАШИНЫ ПОСУДОМОЕЧНОЙ		
Изготовитель	<b>SAMSUNG</b>		
Название модели	DW6*R707***	DW6*R705***	DW6*R704***
Класс защиты от поражения током	I		
IP-класс продукта	IPX1		
Класс энергетической эффективности	A	A	A
Потребление электроэнергии, кВт·ч /цикл	0,829	0,829	0,818
Класс качества мытья	A	A	A
Класс качества сушки	A	A	A
Номинальная емкость (количество столовых комплектов), шт.	14	14	13
Расход воды за цикл мойки, л	9,9	9,9	9,9
Корректированный уровень звуковой мощности, дБА	42	44	44
Адрес и наименование лаборатории	Фошань Шунде Мидея Уошинг Апплайансиз Мэньюфэкчеринг Компани Лимитед 20, Ганцьянь Роуд, Бейджао, Шунде, Гуандун, 528311, Китай		
Характеристики энергетической эффективности определены согласно Приказу Министерства промышленности и торговли РФ от 29 апреля 2010 г. № 357			
*На продукте присутствует наклейка с информацией о его энергетической эффективности.			

# Технические данные изделия

СТБ 2455-2016

Технический лист энергетической эффективности (только для республики Беларусь)			
Изготовитель	<b>SAMSUNG</b>		
Наименование модели	DW60R7070BB	DW60R7050BB	DW60R7040BB
Номинальная вместимость для стандартного цикла (количество столовых комплектов), шт.	14	14	13
Класс энергетической эффективности	A+++	A+++	A+++
Энергопотребление кВт/год, определено для 280 стандартных рабочих циклов с использованием холодной воды при режимах с низким потреблением мощности. Фактическое энергопотребление зависит от интенсивности и режимов использования устройства	236	236	233
Энергопотребление в стандартном рабочем цикле, кВт*ч	0,829	0,829	0,818
Потребляемая мощность в режиме "Выключено", Вт	0,5	0,5	0,5
Потребляемая мощность в режиме энергосбережения, Вт	1,0	1,0	1,0
Расход воды, л/год, определен для 280 стандартных рабочих циклов. Фактический расход воды зависит от интенсивности и режимов использования устройства	2772	2772	2772
Эффективность сушки по шкале от G (наименьшая эффективность) до A (наибольшая эффективность)	A	A	A
Стандартный цикл работы	ECO	ECO	ECO
Время выполнения стандартного цикла, мин	210	210	210
Длительность режима энергосбережения, мин	30	30	30
Корректированный уровень звуковой мощности, дБА	42	44	44
Тип установки	Встраиваемая		
«Стандартная программа» - стандартный цикл работы, к которому относится информация приведенная на этикетке и техническом листе, пригодный для удаления обычной степени загрязнения посуды при наилучшем сочетании энергопотребления и расхода воды			



**Страна изготовления :** Произведено в Китае

**Производитель :**  
Samsung Electronics Co., Ltd /Самсунг Электроникс Ко., Лтд

**Адрес изготовителя :**  
Республика Корея, (Мэтан-донг) 129, Самсунг-ро,  
Енгтонг-гу, г. Сувон, Кёнги-до, 443-742

**Место производства :**  
Foshan Shunde Midea Washing Appliances Mfg.Co., Ltd  
Фошань Шунде Мидеа Уошинг Апплайансиз Мэньюфакчеринг Компани Лимитед  
20, Ганцянь Роуд, Бейджао, Шунде, Гуандун, 528311, Китай

**Импортер В России :**  
ООО « Самсунг Электроникс Рус Компани » Российская Федерация, 123242, г. Москва, Новинский бульвар, д. 31, помещение 1, 2



Символ « не для пищевой продукции » применяется в соответствии с техническим регламентом Таможенного союза « О безопасности упаковки » 005/2011 и указывает на то, что упаковка данного продукта не предназначена для повторного использования и подлежит утилизации. Упаковку данного продукта запрещается использовать для хранения пищевой продукции.



Символ « петля Мебиуса » указывает на возможность утилизации и упаковки. Символ может быть дополнен обозначением материала упаковки в виде цифрового и/или буквенного обозначения.

## ВОПРОСЫ ИЛИ КОММЕНТАРИИ?

СТРАНА	ТЕЛЕФОН	САЙТ
RUSSIA	8-800-555-55-55	<a href="http://www.samsung.com/ru/support">www.samsung.com/ru/support</a>
GEORGIA	0-800-555-555	<a href="http://www.samsung.com/support">www.samsung.com/support</a>
ARMENIA	0-800-05-555	<a href="http://www.samsung.com/support">www.samsung.com/support</a>
AZERBAIJAN	0-88-555-55-55	<a href="http://www.samsung.com/support">www.samsung.com/support</a>
KYRGYZSTAN	00-800-500-55-500 (GSM: 9977)	<a href="http://www.samsung.com/support">www.samsung.com/support</a>
UZBEKISTAN	00-800-500-55-500 (GSM: 7799)	<a href="http://www.samsung.com/uz_ru/support">www.samsung.com/uz_ru/support</a>
KAZAKHSTAN	8-10-800-500-55-500 (GSM: 7799)	<a href="http://www.samsung.com/kz_ru/support">www.samsung.com/kz_ru/support</a>
TAJKISTAN	8-10-800-500-55-500 (GSM: 8888)	<a href="http://www.samsung.com/support">www.samsung.com/support</a>
MONGOLIA	1800-25-55	<a href="http://www.samsung.com/support">www.samsung.com/support</a>
BELARUS	810-800-500-55-500	<a href="http://www.samsung.com/support">www.samsung.com/support</a>
MOLDOVA	+373-22-667-400	<a href="http://www.samsung.com/support">www.samsung.com/support</a>
UKRAINE	0-800-502-000	<a href="http://www.samsung.com/ua/support">www.samsung.com/ua/support</a>



DD81-02968J-01

# **Ыдыс жуғыш машина**

## **Пайдаланушы нұсқаулығы**

DW6\*R707\*/DW6\*R705\*/DW6\*R704\* топтамасы



**SAMSUNG**



# Мазмұны

<b>Қауіпсіздік шаралары</b>	<b>4</b>
Қауіпсіздік нұсқаулары туралы не білуіңіз керек	4
Маңызды қауіпсіздік белгілері	4
WEEE белгісі туралы нұсқаулар	5
Қауіпсіздікке қатысты маңызды ескертулер	6
Ыдыс жуғыш машинаны пайдалану нұсқаулығы	8
Балаларды қорғауға қатысты нұсқаулық	9
Ыдыс жуғыш машинаны орнату туралы нұсқаулық	10
<b>Орнату</b>	<b>13</b>
Жинақтың құрамы	13
Орнату талаптары	16
Орнату қадамдары	18
Безендірілген тақта	35
Қорғағыш тақтайша (DW6*R70**U* топтамасы)	37
<b>Іске кірісу алдында</b>	<b>38</b>
Ыдыс жуғыш машинаға шолу	38
Ыдыс жуғыш машинада жууға болмайтын заттар	40
Сөрелерді пайдаланудың негізі	41
Жуғыш зат салынатын бөлік	45
Шайғыш зат сауыты	47
Тұзды сауыты	48
Сенсорлық панельдің сезімталдығы	49
Режим параметрлері	50
<b>Іске пайдалану</b>	<b>52</b>
Басқару панелі	52
Циклға шолу жасау	54
Оңай бастау қадамы	55
Тұзды сауыты	56
Кешіктіріп бастау	58
Басқару панелінің бекітпесі	58
<b>Күтім көрсету</b>	<b>59</b>
Тазалау	59
Ұзақ мерзімді күтім	62

---

<b>Ақаулық себептерін анықтау</b>	<b>63</b>
Тексерілетін мәселелер	63
Ақпарат кодтары	66
<b>Цикл кестесі</b>	<b>67</b>
<b>Қосымша</b>	<b>69</b>
Тасымалдау/орнын ауыстыру	69
Аяздан қорғау	69
Ыдыс жуғыш машинаны кәдеге жарату және қоршаған ортаны қорғау	69
Сипаттамалары	70
<b>Стандартты сынақ үшін</b>	<b>71</b>
<b>Өнім жапсырмасы</b>	<b>73</b>



# Қауіпсіздік шаралары

Жаңа Samsung ыдыс жуғыш машинасын сатып алуыңызбен құттықтаймыз. Бұл нұсқаулық құрылғыны орнату, пайдалану және күтім көрсету туралы маңызды ақпаратты қамтиды. Ыдыс жуғыш машинаның көптеген артықшылықтары мен мүмкіндіктерін толық пайдалану үшін осы нұсқаулықты оқып шығыңыз.

## Қауіпсіздік нұсқаулары туралы не білуіңіз керек

Жаңа құрылғының кең ауқымды мүмкіндіктері мен функцияларын қауіпсіз әрі тиімді пайдалануға сенімді болуға, құрылғыны алдағы уақыттарда қауіпсіз жерде сақтау үшін осы нұсқаулықты мұқият оқып шығыңыз. Бұл құрылғыны осы пайдаланушы нұсқаулығында көрсетілген мақсатта ғана пайдаланыңыз.

Ескертулер мен қауіпсіздік нұсқауларында барлық мүмкін болатын жағдайлар қамтылмаған. Ыдыс жуғыш машинаны рнату, күтім көрсету және пайдалану кезінде абай болу және саналы әрекет ету - сіздің міндетіңіз.

Төмендегі пайдалану нұсқаулары әртүрлі үлгілерді қамтитын болғандықтан, ыдыс жуғыш машинаңыздың сипаттамалары осы нұсқаулықтағы сипаттамалардан ерекшеленуі және барлық ескерту белгілері қолданылмауы мүмкін. Егер қандай да бір сұрақтар немесе мәселелер туындаса, жақын жердегі сервис орталығына хабарласыңыз немесе [www.samsung.com](http://www.samsung.com) сайтынан көмек пен ақпарат ала аласыз.

## Маңызды қауіпсіздік белгілері

Осы нұсқаулықтағы таңбалар мен белгілер нені білдіреді:

### ЕСКЕРТУ

**Адам қатты жарақат алатын, өлім жағдайына және/не мүлікке зиян келтіретін қатерлі жағдайлар не қауіпті әрекеттер.**

### АБАЙЛАҢЫЗ

**Адам жарақат алатын және/немесе мүлікке зақым келтіретін қатерлі немесе қауіпті жағдайлар.**

### ЕСКЕРТПЕ

Адамға немесе мүлікке зақым келтіретін қауіптің бар екенін көрсетеді.

Бұл ескерту белгілері сіз және басқа адамдар жарақат алуға жол бермеу үшін берілген. Оларды нақты орындаңыз.

Осы нұсқаулықты сенімді жерде сақтаңыз және жаңа пайдаланушыларға нұсқаулық мазмұнымен танысуға мүмкіндік беріңіз. Оны болашақ пайдаланушыға табыс етіңіз.





---

## WEEE белгісі туралы нұсқаулар

---



### Аталған өнімді дұрыс пайдалану (Электр қуатын шығындау және Электрондық жабдық)

(Жеке қоқыс жинайтын жүйесі бар елдерге қатысты)

Өнімдегі, аксессуардағы немесе нұсқаулықтағы бұл таңбалау өнімді және оның электрондық аксессуарларын (мысалы, қуат беру құрылғысын, құлаққаптың, USB кабелін), олардың қызмет ету мерзімі өткен соң, үйде басқа мақсатта пайдалануға болмайтындығын білдіреді. Қалдықтардың бақыланбайтын пайдаланылуынан қоршаған ортаға немесе адам денсаулығына зиян келтірудің алдын алу үшін бұл заттарды басқа қалдық түрлерінен бөлек алып қойыңыз және оларды материалдық ресурстарды екінші рет пайдалану үшін қолданыңыз.

Үйде пайдаланушылар экологиялық қауіпсіз түрде қайта өңдеу үшін осы өнімді қай жерден және қалай алуға болатынын анықтау мақсатында, осы өнімді сатып алған жердегі ретейлермен немесе оның жергілікті кеңсесімен хабарласуы тиіс.

Іскерлік пайдаланушылар сату-сатып алу шартының талаптары мен ережелерін тексеру үшін өзінің жабдықтаушысымен хабарласуы тиіс. Осы өнім және оның электрондық аксессуарлары жойылатын басқа пайдаланған қаптамалармен араласып кетпеуі тиіс.



# Қауіпсіздік шаралары

## Қауіпсіздікке қатысты маңызды ескертулер

**Осы құрылғыны пайдаланған кезде өрт, электр немесе жарақат алу қатерін азайту үшін, негізгі сақтық шараларын, соның ішінде келесі шараларды орындаңыз:**

- 1.** Бұл құрылғыны кемтар, сезім жүйесі дамымаған немесе ақыл-есі кем, құрылғыны қолдану тәжірибесі жоқ не қолдана білмейтін адамдар (балаларды қоса алғанда) құрылғыны қауіпсіз қолдану, қатерлі жағдайлар туралы нұсқау алса ғана немесе тиісті адамның қадағалауы бойынша пайдалануға тиіс.
- 2. Еуропада пайдалану үшін:** Бұл құрылғыны 8 жасқа толған және одан асқандар ғана қолдануға тиіс және кембағал, сезім жүйесі дамымаған немесе ақыл-есі кем, құрылғыны қолдану тәжірибесі жоқ не қолдана білмейтін адамдар құрылғыны қауіпсіз қолдану, қатерлі жағдайлар туралы нұсқау алса ғана немесе тиісті адамның қадағалауы бойынша пайдалануға тиіс. Балалардың құрылғымен ойнауына жол бермеңіз. Балаларға ересектердің бақылауынсыз тазалауға және құрылғыны жөндеуге тыйым салынған.
- 3.** Балаларды құрылғымен ойнамас үшін қадағалап отыру керек.
- 4.** Қорек сымына зақым келсе, қатерлі жағдай орын алмас үшін оны өндіруші, өндірушінің уәкілетті агенті немесе білікті адам ауыстыруға тиіс.
- 5.** Құрылғымен бірге жеткізілген жаңа түтіктер жинағын қолдану керек, ескі түтіктер жинағын қайта қолдануға болмайды.

6. Желдеткіш саңылаулары табанында орналасқан құрылғылардың саңылауларын кілем немесе басқа заттар бөгеп тастамауы керек.
7. **Еуропада пайдалану үшін:** 3 жасқа толмаған балаларды үнемі байқап отырмаған жағдайда құрылғыдан алыс ұстау керек.
8. **АБАЙЛАҢЫЗ:** Тоқ сөніп қалғанда қауіп-қатерлі жағдайға жол бермеу үшін бұл құрылғыға таймер сияқты сыртқы ағыту құралын орнатпау немесе уақытылы қосылып және сөндіріліп отыратын желіге қосылмауы керек.
9. **ЕСКЕРТУ:** Пышақтарды және басқа да ұшы өткір заттарды себетке төмен қаратып салу немесе көлденеңінен қою керек.

Бұл құрылғыны үйде және төмендегі жерлерде пайдалануға болады:

- дүкендердің ас бөлмелерінде, кеңселерде және басқа жұмыс орындарында;
- ферма үйлерінде;
- қонақ үйлердің, мотельдердің және басқа тұрғынды жерлердің қонақтары;
- таңғы ас және төсекпен қамтамасыз ететін қонақжайлар.



# Қауіпсіздік шаралары

## Ыдыс жуғыш машинаны пайдалану нұсқаулығы

Бұл ыдыс жуғыш машина коммерциялық мақсатта пайдалануға арналмаған. Үй шаруашылықтарында және сол сияқты жұмыс, тұрғын үй жайларында пайдалануға арналған:

- Дүкендерде
- Кеңселер мен көрме залдарында

келесі мекемелердің тұрғындарына:

- Жатақханалар мен қонақ үйлердің.

Машинаны ыдыс-аяқ пен ас үй құралдарын тазалау үшін осы пайдаланушы нұсқаулығында көрсетілгендей қолдану керек. Одан басқа мақсаттарда қолдануға өндіруші тарапынан рұқсат берілмейді әрі қауіпті болуы мүмкін.

Өндіруші құрылғыны дұрыс пайдаланбау салдарынан туындаған зақымға жауапты емес.

Еріткіштерді ыдыс жуғыш машинада пайдаланбаңыз. Жарылыс қаупі бар.

Жуғыш құралдарды иіскеуге және жеуге болмайды. Жуғыш заттардың құрамында тітіркендіргіш немесе коррозияға қарсы, мұрынды ашытатын, ішкенде немесе тыныс алғанда ауыз қуысын және тамақты күйгізетін ингредиенттер бар. Жуғыш құралдарды ішіп немесе онымен дем алып қойсаңыз дәрігерге дереу хабарласыңыз.

Егер қажет болмаса есікті ашық қалдырмаңыз, себебі оған соғылып қаласыз.

Ашық есікке отырмаңыз немесе сүйенбеңіз. Себебі ыдыс жуғыш машина құлап, оған зақым келуі және өзіңіз жарақат алуыңыз мүмкін.

Тұрмыстық ыдыс жуғыш машинаға арналған жуу, шаю құралдарын ғана пайдаланыңыз. Ыдыс жуатын сұйықтықты пайдаланбаңыз.

Күшті қышқылы бар тазартқыш затты пайдалануға болмайды.

Шайғыш зат сауытын ұнтақ немесе сұйық жуатын құралмен толтырмаңыз. Сауыт зақымдануы мүмкін.

Тұз сауытын ұнтақ немесе сұйық жуатын құралмен толтырсаңыз, су жұмсартқышқа зақым келуі мүмкін. Тұз сауытын толтырар алдында, ыдыс жууға арналған тұзды қалтаны дұрыс алғаныңызды тексеріңіз.

Кесек түйіршікті ыдыс жуғыш тұзды қолданыңыз, себебі басқа тұздарда жұмсартқыштың жұмысын төмендететін, ерімейтін қоспалар болуы мүмкін.

Құрылғының (үлгісіне байланысты) ас үй құралдарына арналған себетіне ас үй құралдарын төмен қаратып, ыңғайлы түрде орналастырсаңыз ғана жақсы жуылады және кептіріледі. Жарақат алмас үшін пышақтар мен шанышқылардың саптарын жоғары қаратып орналастыңыз.

Ыдыс жуғыш машинада бір рет пайдаланылатын пластик ыдыстар немесе ас үй құралдары мен ыдыс-аяқ сияқты ыстық суға төзімсіз пластик заттарды жууға болмайды. Ыдыс жуғыш машинадағы жоғары температура оларды ерітіп немесе пішіндерін өзгертуі мүмкін.

**Кешіктіріп бастау** функциясы бар үлгілерде жуғыш зат қоспас бұрын сауыттың құрғақ екеніне көз жеткізіңіз. Қажет болса, құрғатыңыз. Ылғалды сауытқа жуғыш құрал құйылса, ол толық таралмауы немесе сауытты бітеуі мүмкін.

Пышақтарды және басқа да ұшы өткір заттарды себетке төмен қаратып салу немесе көлденеңінен қою керек.





---

## Балаларды қорғауға қатысты нұсқаулық

---

Бұл құрылғы ойыншық емес! Балалар жарақат алмас үшін оларды құрылғыдан алыс ұстаңыз, оларға ыдыс жуғыш машинамен немесе оның айналысында ойнауға, басқару тетіктерін пайдалануға рұқсат бермеңіз. Олар ыдыс жуғыш машинадан келуі мүмкін қауіпті түсінбейді. Ас үйде жұмыс істеген кезде балаларды үнемі байқап отыру керек. Балалар ойнап жүріп, ыдыс жуғыш машинаның ішіне қамалып қалуы мүмкін.

Бұл құрылғыны 8 жасқа толған және одан асқандар ғана қолдануға тиіс және кембағал, сезім жүйесі дамымаған немесе ақыл-есі кем, құрылғыны қолдану тәжірибесі жоқ не қолдана білмейтін адамдар құрылғыны қауіпсіз қолдану, қатерлі жағдайлар туралы нұсқау алса ғана немесе тиісті адамның қадағалауы бойынша пайдалануға тиіс. Балалардың құрылғымен ойнауына жол бермеңіз. Балаларға ересектердің бақылауынсыз тазалауға және құрылғыны жөндеуге тыйым салынған.

Ересек балаларға ыдыс жуғыш машинаның жұмыс істеуін нақты түсіндірсеңіз және олар дұрыс пайдаланбаудың қауіпті салдарын түсінсе ғана құрылғыны пайдалана алады.

### БАЛАЛАРДЫ ЖУҒЫШ ҚҰРАЛДАРДАН АЛЫС ҰСТАҢЫЗ!

Жуғыш заттардың құрамында тітіркендіргіш және коррозияға қарсы, мұрынды ашытатын, ішкенде немесе тыныс алғанда ауыз қуысын және тамақты күйгізетін ингредиенттер бар.

Есік ашық тұрған кезде балаларды ыдыс жуғыш машинадан алыс ұстаңыз. Машинаның ішінде жуғыш құралдың қалдығы болуы мүмкін.

Балаңыз жуғыш құралды ішіп немесе онымен дем алып қойса, дәрігерге жедел хабарласыңыз.







# Қауіпсіздік шаралары

## Ыдыс жуғыш машинаны орнату туралы нұсқаулық

Құрылғыны орнатпай тұрып, оның сыртына зақым келмегенін қарап тексеріңіз. Зақымдалған құрылғыны ешқашан пайдаланбаңыз. Зақымдалған құрылғы қауіпті болуы мүмкін.

Ыдыс жуғыш машинаны тиісті розетка арқылы ғана электр қуатына қосу керек. Ыдыс жуғыш машинаны орнатқаннан кейін оны кез-келген уақытта электр желісінен ажырату үшін розетка оңай қол жететін жерде болуы керек. (**“Ыдыс жуғыш машинаға шолу”** тармағын **38** - беттен қараңыз.)

Ыдыс жуғыш машинаның артында электр розеткалары болмауы керек. Ыдыс жуғыш машина ашаға тиіп тұрса, қызып кетуі және өрт шығуы мүмкін.

Ыдыс жуғыш машинаны пештің астына орнатуға болмайды. Пештің жоғары температурасы ыдыс жуғыш машинаға зақым келтіруі мүмкін. Сондықтан оны ашық оттың немесе басқа да жылу бөлетін, мысалы, қыздырғыштар және т.б. сияқты құрылғылармен қатар орналастыруға болмайды.

Ыдыс жуғыш машинаны толығымен орнатып, есігінің серіппесін реттемей тұрып қуат көзіне қоспаңыз.

Құрылғыны қосу алдында деректер тақтасындағы қосылым деректерінің (кернеу мен қосылған жүктеме) электр желісінің параметрлеріне сәйкес келетінін тексеріңіз. Егер күмән туындаса, білікті электршіге хабарласыңыз.

Құрылғының электр қауіпсіздігі, құрылғы мен оның жерге тұйықтау жүйесі өзара дұрыс қосылса ғана қамтамасыз етіледі. Негізгі қауіпсіздік талаптарының сақталуы және жүйелі түрде тексеріліп отыруы және үйдегі электр жүйесінің жұмысына қатысты күмән туындаса, оны білікті электрикке тексертіп алу аса маңызды болып табылады.

Өндіруші жерге тұйықтау жүйесінің дұрыс орнатпау (мысалы, ток соғуы) салдарларына жауапты емес.

Құрылғыны қуат көзіне көп розеткалы блок немесе ұзартқыш сым арқылы қоспаңыз. Олар құрылғының қауіпсіздігін тиісті деңгейде сақтауға кепілдік бермейді (мысалы, қызып кету қаупіне қарсы).

Құрылғыны кеме сияқты жылжымалы қондырғыларға орнатқаннан кейін, оны білікті инженер тексерсе ғана пайдалануға беруге болады.



Су қосылымының пластик корпусында электрлі бөлшек бар. Корпусты суға батыруға болмайды.

Аквастоп түтігіне электр сымдары орнатылған. Су құятын түтікті ешқашан, тіпті ұзын болса да кеспеңіз.

Орнату, техникалық қызмет көрсету және жөндеу жұмыстарын білікті және құзыретті маман мемлекеттік және жергілікті қауіпсіздік ережелерін сақтай отырып ғана орындауы керек. Білікті мамандардан басқалардың құрылғыны жөндеуі немесе оған қатысты басқа да жұмыстарды орындауы қауіпті жағдайға әкелуі мүмкін. Өндіруші өзі рұқсат бермеген жұмыстар үшін жауапты емес.

Кіріктірілген су өткізбейтін жүйе келесі шарттар орындалған жағдайда, құрылғының судан келетін зақымнан қорғайды:

- Ыдыс жуғыш машина дұрыс орнатылған және сантехникалық жұмыстар дұрыс орындалса.
- Ыдыс жуғыш машинаға тиісті күтім көрсетіліп, ауыстырылатын бөлшектерін дер кезінде ауыстырып отырса.
- Құрылғыны ұзақ уақыт пайдаланбаған кезде (мысалы, мереке күндері) бекітпе қранды ажырату керек.
- Су өткізбейтін жүйе құрылғы ағытылып тұрған кезде де жұмыс істейді. Дегенмен, құрылғы электр қуатына қосылып тұруға тиіс.

Зақымдалған құрылғы қауіпті болуы мүмкін. Ыдыс жуғыш машинаға зақым келсе, оны қуат көзінен ағытып, дилеріңізге немесе қызмет көрсету бөліміне хабарласыңыз.

Рұқсат етілмеген жөндеу жұмыстары күтпеген қауіпті жағдайларға әкелуі мүмкін, мұндай жағдайлар үшін өндіруші жауапкершілік көтермейді. Жөндеу жұмыстарын рұқсаты бар қызмет көрсету технигі ғана орындауға тиіс.

Жарамсыз бөлшектерді тек түпнұсқа қосалқы бөлшектерге ауыстыру керек. Осы бөлшектер орнатылғаннан кейін ғана құрылғының қауіпсіздігі қамтамасыз етіледі.

Техникалық қызмет көрсету үшін ыдыс жуғыш машинаны әрқашан электр желісінен ажыратыңыз (розеткадан ағытып, ашасын суырыңыз).

Қосылым сымна зақым келсе, оны өндірушіден алуға болатын арнайы кабельге ауыстыру қажет. Қауіпсіздікті қамтамасыз ету үшін бұл жұмысты қызмет көрсету бөлімі немесе уәкілетті қызмет технигі орнатуы керек.

Тарақандарды немесе басқа да зиянкестері бар жерлерде құрылғыны және оның айналасын әрқашан таза ұстауға ерекше назар аударыңыз. Тарақандар мен басқа да зиянкестерге байланысты туындаған зақымдардың ешқайсысы кепілдікке жатпайды.



# Қауіпсіздік шаралары

Ақаулық пайда болғанда немесе құрылғыны тазалау кезінде электр қуат көзінен тек төмендегі жағдайларда ғана толық ағытылды деп есептеу керек:

- розеткадан ағытылған және ашасы суырылған болса
- қуат көзінен толық ағытылған немесе
- желілік сақтандырғыштан ағытылған немесе
- бұрама сақтандырғыш алынған (қолданылатын елдерде).

Өндіруші тарапынан рұқсат берілмесе, құрылғыға ешқандай өзгеріс енгізбеңіз.

Құрылғының корпусын/қаптамасын ешқашан ашпаңыз. Электр қосылымдары немесе компоненттері мен механикалық бөліктері бар бөлшектерді өзгерту өте қауіпті және ақауларға немесе ток соғуға әкелуі мүмкін.

Құрылғының кепілдік мерзімі әлі аяқталмаған болса, жөндеу жұмыстарын өндіруші рұқсат берген қызмет көрсету технигі ғана жүргізуі керек. Басқа жағдайларда кепілдік заңды күшінен айырылады.

Өнімді орнатқанда желдетуді қамтамасыз ету үшін өнімнің үстіңгі, сол, оң және артқы жағынан орын қалдыруды ұмытпаңыз. Құрылғы мен раковина арасындағы орын жеткіліксіз болса, раковинаға зақым келуі немесе зең пайда болуы мүмкін.

Ыдыс жуғыш машинаның кермектік параметрінің тұратын жеріңіздегі судың кермектігіне сәйкес келетініне көз жеткізіңіз. ("**Тұзды сауыты**") тармағын **48** - беттен қараңыз.)



# Орнату

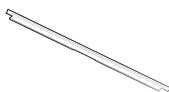
## Жинақтың құрамы

Өнімнің жинағында барлық бөлшектердің бар екеніне көз жеткізіңіз. Егер ыдыс жуғыш машинаға немесе оның бөлшектеріне қатысты сұрақ туындаса, жергілікті Samsung тұтынушыларға қолдау көрсету орталығына немесе бөлшек сауда орталығына хабарласыңыз. Ыдыс жуғыш машинаның нақты түрі үлгіге және елге байланысты өзгешелеу болуы мүмкін.

### ⚠ АБАЙЛАҢЫЗ

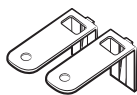
Ыдыс жуғыш машинаның орамын ашқаннан кейін, орам материалдарын балалардан алыс ұстаңыз.

### Тек DW6\*R707\* үлгілері



Үстіңгі бүйір ернеу (1)

### FB1 (толық кіріктірілген құрылғы, DW6\*R70\*\*BB) үлгілері



Үстіңгі брекет (2)



Ø4 X 14 бұранда (10)



Қорғағыш жапсырма  
(1)



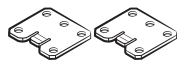
Пластик қақпақ (2)



Ø3,5 X 45 бұранда (4)



Ø3,5 X 16 бұранда (2)



Есік қапсырмасы (2)



Ішкі таған (3)



Панельді бекітуші  
(ағаш панельді  
ұстатқыштар, 2)



Ø3,5 X 25 бұранда (2)

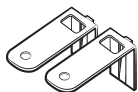


Ø3,9 X 13 бұранда (4)



# Орнату

## SBI (толық кіріктірілген құрылғы, DW6\*R70\*S\*) үлгілері



Үстіңгі бреккет (2)



Ø4 X 14 бұранда (2)



Қорғағыш жапсырма  
(1)



Пластик қақпақ (2)



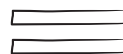
Ø3,5 X 45 бұранда (4)



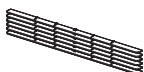
Ø3,5 X 16 бұранда (2)



Ішкі таған (3)



Жабысқақ бекітпе (2)



Ағаш тығырық ағаш (6)



Ø3,9 X 13 бұранда (4)

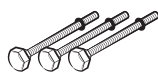
## BU (кіріктіріп орнатылған, DW6\*R70\*\*U\*) үлгілері



Үстіңгі қапсырмалар  
(2)



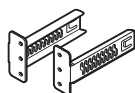
Ø4 X 14 бұранда (2)



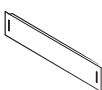
Ішкі таған (3)



Ø3,5 X 16 бұранда (2)



Қорғағыш тақтайша  
қапсырмалары (2)



Қорғағыш тақтайша



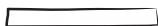
Пластик қақпақ (2)



Қорғағыш тақтайша  
бұрандары (4)



Қорғағыш тақтайша  
сомыны (4)



Қорғағыш жапсырма  
(1)



Ø3,9 X 13 бұранда (4)





## Орнату жинағы (жинаққа кірмейді)



Түтік қапсырмасы

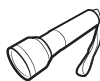
## Қажет саймандар (жинаққа кірмейді)



Қорғағыш көзілдірігі



Қолғап



Қол шам



Алдыңғы тірекке арналған кілт (22 мм)



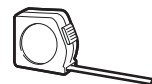
Жұлдыз тәрізді ұшты кілт T15



Тістеуік



Тежеуіш



Метрлік өлшеуіш



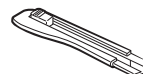
Қарындаш



Айқыш ұшты бұранда бұрағыш



Жалпақ ұшты бұранда бұрағыш



Кесуге арналған пышақ



Деңгей



Сақиналы ара (80-100 мм)





# Орнату

## Орнату талаптары

Өрт, электр қатерін болдырмау немесе адам жарақат алуға жол бермеу үшін барлық сымдар мен жерге қосылатын сымдарды білікті техник орнатуы керек.

### Қуатпен жабдықтау

- Ыдыс жуғыш машинаға арналған 220-240 В, 50 Гц жеке жүйесі.
- Ең көбі 16 А қуат шығысы бар қуат көзі (ыдыс жуғыш машина үшін рұқсат етілген макс. 11 А.)

#### ⚠ ЕСКЕРТУ

- Ұзартқыш сымды пайдаланбаңыз.
- Ыдыс жуғыш машинамен бірге жеткізілетін қорек сымын ғана пайдаланыңыз.
- Орнатып болғаннан кейін қуат сымының майысып немесе оған зақым келмегеніне көз жеткізіңіз.

### Жерге тұйықтау

Ыдыс жуғыш машинаны жерге тұрақты тұйықтау үшін оны жердегі металға немесе тұрақты сым жүйесіне қосу керек. Жерге тұйықтайтын өткізгішті жүйенің өткізгіштерімен бірге орналастырып содан кейін оны жерге қосылатын клеммаға немесе ыдыс жуғыш машинаға қосу керек.

#### ⚠ ЕСКЕРТУ

- Жерге қосылатын сымды ешқашан пластик құбыр жүйесіне, газ жүйесіне не ыстық су құбырына жалғамаңыз. Жерге дұрыс тұйықталмаған өткізгіштер электр тоғын өткізуі мүмкін.
- Ыдыс жуғыш машинаның қуат ашасын өзгертпеңіз. Егер қуат ашасы розеткаға сай келмесе, электр маманын шақыртып, сай келетін розетка орнатқызып алыңыз.

### Сумен жабдықтау

- Сумен жабдықтайтын құбырдағы судың қысымы 0,04-1 МПа болуы керек.
- Судың температурасы 60 °С градустан төмен болу керек.
- Судың шүмегіне бұрамасы 3/4" бекітпе қран орнатылу керек.

### Су жылыстап ағу қауіпін азайту үшін:

- Су шүмектеріне қол оңай жететініне көз жеткізіңіз.
- Ыдыс жуғыш машинаны пайдаланбаған кезде су шүмегін жауып қойыңыз.
- Су түтігінің фитинглерінен су жылыстап ағып тұрмағанын уақытылы тексеріңіз.
- Судың жылыстап ағуын тоқтату үшін сумен жабдықтау желісінің қосылымдарын тефлон таспамен немесе басқа тұмшалағыш затпен бітеңіз.

### Аквастоп

Аквастоп- судың жылыстап ағуын болдырмауға арналған электрлі бөлшек. Аквастоп құралы су түтігіне жалғанады және түтікке зақым келгенде суды автоматты түрде тоқтатады.

#### ⚠ АБАЙЛАҢЫЗ

- Аквастопты күтіп ұстаңыз.
- Аквастопқа қосылған су түтігін майыстырмаңыз немесе бұрамаңыз. Аквастоп зақымдалған жағдайда су шүмектерін жабып, қуат ашасын дереу ажыратыңыз. Содан кейін жергілікті Samsung тұтынушыларға қолдау көрсету орталығына не білікті техникке хабарласыңыз.





### Су төгу

Егер ыдыс жуғыш машинаға арналған су төгетін жүйені пайдалансаңыз, су төгетін түтікті еденнен 30-70 см биік орналасқан су төгетін жүйеге жалғаңыз. Еденнен 80 см биік орналасқан су төгетін жүйеге су төгетін түтік жалғанса, ағынды су кері ағуы мүмкін.

### Еденге орналастыру

Қауіпсіздікті қамтамасыз ету үшін ыдыс жуғыш машинаны қатты еденге орнату керек. Дірілді азайту үшін ағаш еденді қосымша арматуралау керек. Кілем немесе жұмсақ тақта төселген еденге орнатпаңыз. Кілем және жұмсақ тақта төселген еден діріл туғызуы және жұмыс істеп тұрған ыдыс жуғыш машинаны ақырын жылжытуы мүмкін.

### ЕСКЕРТУ

Ыдыс жуғыш машинаны берік емес төсемге орнатпаңыз.

### Қоршаған орта температурасы

Ыдыс жуғыш машинаны төмен температуралы жерге орнатпаңыз. Ыдыс жуғыш машинаның су клапанында, сорғысында және түтігінде әрқашан шамалы су қалып отырады. Ыдыс жуғыш машинада немесе түтіктерінде су қатып қалса, бұл ыдыс жуғыш машинаға және оның бөлшектеріне зақым келтіруі мүмкін.

### Сынақ кезеңі

Ыдыс жуғыш машинаны орнатқаннан кейін дұрыс орнатылғанына көз жеткізу үшін Жылдам циклын іске қосыңыз.



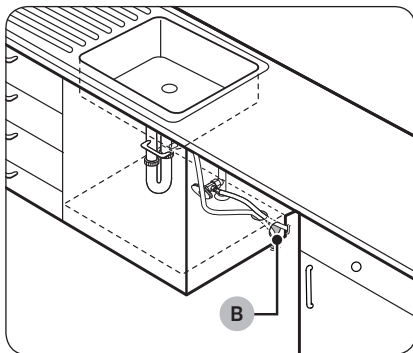
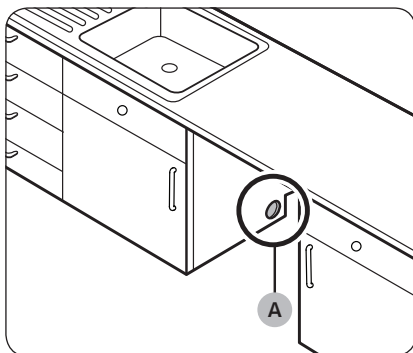


# Орнату

## Орнату қадамдары

Орнату қадамы үлгіге байланысты басқаша болуы мүмкін.

### ҚАДАМ: 1 Орын таңдау



Келесі шарттарға сәйкес келетін орынды таңдаңыз.

- Еден ыдыс жуғыш машинаның салмағын көтере алатындай қатты болуы керек.
- Орнатылатын орын электр, су төгу және су құю жүйелеріне оңай қол жететін раковинаға жақын болуы керек.
- Ыдыс жуғыш машинаға ыдыс-аяқты кедергісіз салуға болатын орын болуы керек.
- Ыдыс жуғыш машинаның есігін оңай ашуға және ыдыс жуғыш машина мен басқа жиһаздың арасында жеткілікті орын болатын жер болуы керек.
- Артқы қабырға кедергі болмауы керек.

### Жаңа орынға орнату

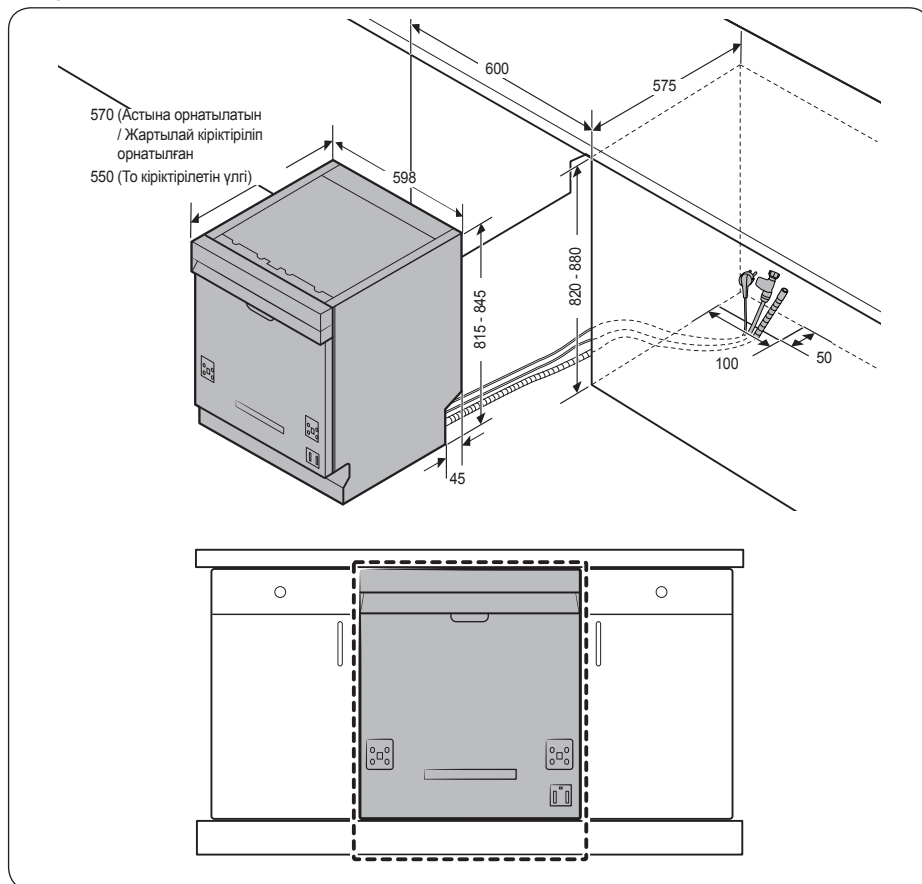
Ыдыс жуғыш машинаны жаңа орынға орнатсаңыз, ыдыс жуғыш машинаны орнатпас бұрын осы нұсқауларды басшылыққа алыңыз.

1. Сақиналы араны пайдаланып шкафтың бүйір қабырғасынан (A) раковинасын ұстап тұратындай саңылау жасаңыз.
2. Раковинасы бар шкаф тағаны ас үй еденінен биік болса және ыдыс жуғыш қосылымдарынан жоғары болса, шкафтың ішіндегі тағанға және шкаф бүйіріне (B) саңылауын жасаңыз.

### ⓘ ЕСКЕРТПЕ

- Ескі ыдыс жуғышты ауыстырсаңыз, бұрын орнатылған қосылымдардың жаңа ыдыс жуғышқа сәйкес келетінін тексеріңіз, қажет болса қосылымдарды ауыстырыңыз.
- Электр розеткасының орналасуына сәйкес жиһаздың қарсы жағына саңылау салу керек болуы мүмкін.

## Корпустың өлшемдері



Орналу

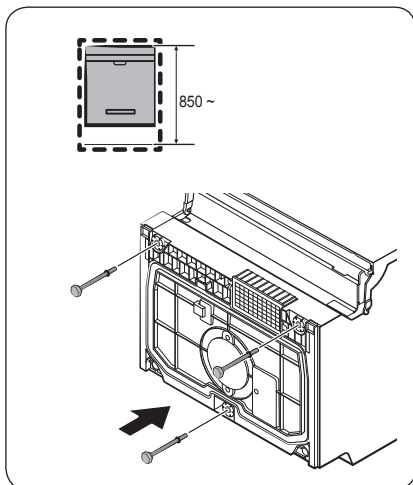
### ЕСКЕРТПЕ

Еден мен жұмыс бетінің астыңғы бөлігінің арасындағы қашықтық 850 мм-ден асатынын тексеріңіз. Егер солай болса, орнату жинағына кіретін ішкі тіректі орнатыңыз. Толық ақпаратты келесі тараудан қараңыз. Егер қашықтық 850 мм-ден аз болса, 3-ҚАДАМҒА өтіңіз.

# Орнату

## ҚАДАМ: 2 Ішкі тағаны салу үшін (жеке орнатылатын үлгіні қоспағанда)

Еденмен жұмыс бетінің астыңғы бөлігінің арасындағы қашықтық 850 мм-ден артық болса, орнату алдында ыдыс жуғыш машинаның табанындағы саңылауға ішкі тіректі салыңыз.



1. Ыдыс жуғыш машинаны шалқасынан жатқызып қойыңыз.

### ⚠ АБАЙЛАҢЫЗ

Ыдыс жуғыш машинаны бүйір жағымен қоймаңыз. Су ағуы мүмкін.

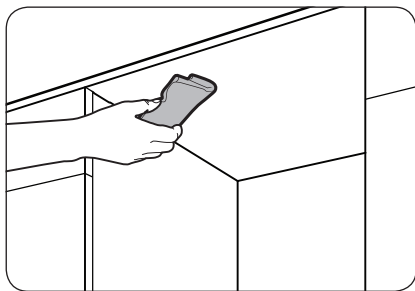
2. Орнатуға арналған жинақтан ішкі тіректі тауып, содан кейін суретте көрсетілгендей ыдыс жуғыш машинаның табанындағы саңылауға ішкі тіректі салыңыз.

## ҚАДАМ: 3 Сумен жабдықтау жүйесін тексеріңіз

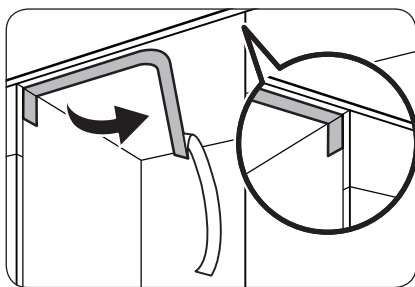
- Су құбырындағы қысым 0,04 МПа және 1,0 МПа аралығында болуы керек.
- Су температурасының 60 °C градустан аспайтынын тексеріңіз. Ыстық су температурасы 60 °C градустан асып кетсе, ыдыс жуғыш машина дұрыс жұмыс істемеуі мүмкін.
- Сумен жабдықтау жүйесін ыдыс жуғыш машинаға қосу алдында сумен жабдықтау клапанының сәндірулі екеніне көз жеткізіңіз.



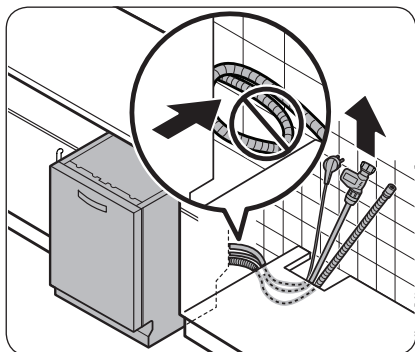
## ҚАДАМ: 4 Түтіктерді орналастырыңыз



1. Үстіңгі тақтайдың астыңғы жағын тазалаңыз.



2. Қорғағыш жапсырманы көрсетілгендей бекітіңіз.



3. Қуат ашасын, су құятын және төгетін түтікті раковинаның саңылауынан шығарыңыз.

### ⚠ АБАЙЛАҢЫЗ

- Қуат ашасы немесе түтіктерді майыстыруға немесе басуға болмайды.
- Ыдыс жуғыш машинаның артқы жағындағы қоңыр қағазды алмаңыз. Қағаз құрылғының артқы бөлігін қабырғадан қорғау үшін қолданылады.

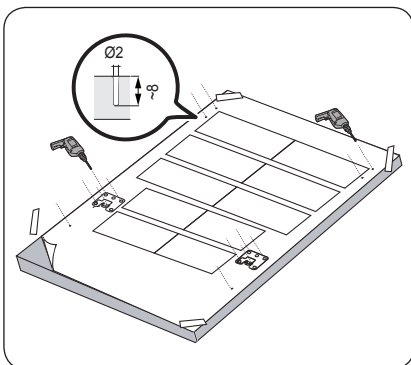


# Орнату

**ҚАДАМ: 5** Бапталатын панельді орнату (Толық және жартылай кіріктіріліп орнатылатын үлгілер үшін)

**FBI (толық кіріктірілген құрылғы, DW6\*R70\*\*BB) үлгілері**

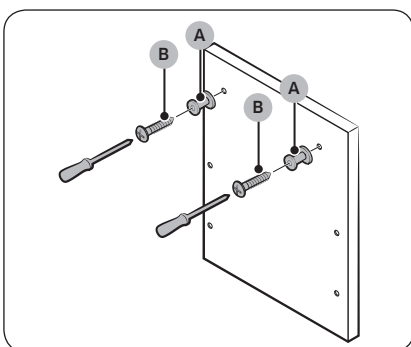
Орнату



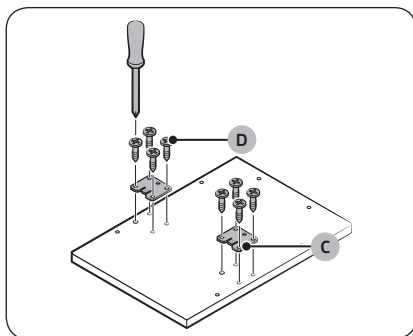
1. Панельдің артқы жағына бекіткіш шаблонды қойып, мөлдір таспаны пайдаланып уақытша бекітіңіз. Панельдің артқы жағы ыдыс жуғыш машинаның есігіне бекітілгеніне назар аударыңыз.

**⚠ АБАЙЛАҢЫЗ**

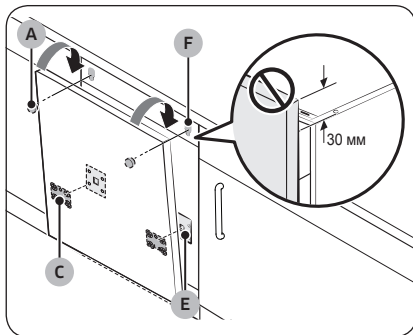
- Панельдің жоғарғы шетін бекіткіш шаблонның жоғарғы шетімен деңгейлестіру керек.
  - 3 кг мен 7 кг арасындағы бапталатын панельді пайдаланыңыз.
2. Бекіткіш шаблоннан 14 нүктені белгілеңіз.



3. Бекіткіш шаблонды алыңыз содан кейін суретте көрсетілгендей **панельдің бекіткіштерін (A) 2 бұранданың (B, Ø3,5 X 25)** көмегімен бекітіңіз.



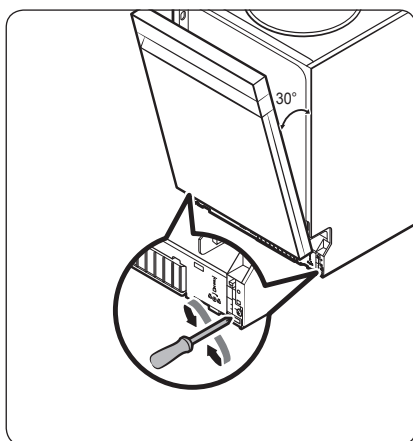
4. Суретте көрсетілгендей есік қапсырмасын (С) 8 бұрандамен (D, Ø4 X 14) бекітіңіз.



5. Панельді бекіту үшін панельдегі есіктің қапсырмаларын (С) ыдыс жуғыш машина есігіндегі саңылауларға (Е) енгізіңіз.
6. Панельді суретте көрсетілгендей ұстап тұрып, есікке бекітіңіз және панель бекіткіштерін (А) саңылауларға (F) кіргізіңіз.
7. Панельді бекіту үшін төмен қарай басыңыз.

**⚠ АБАЙЛАҢЫЗ**

Ыдыс жуғыш машинаның үстіңгі жағынан панельді 30 мм-ден артық асыруға болмайды.



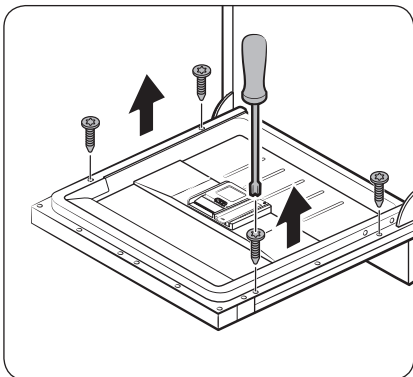
8. Есік шамамен 30 градусқа ашылған кезде серіппені реттеңіз. Есік өз қалпын сақтап, ашылмауы керек.

**⚠ АБАЙЛАҢЫЗ**

- Есік толық ашық тұрған кезде серіппені реттемеңіз.
- Егер бапталатын панельдің салмағы 7 кг-нан асса, есік ашылып кетуі мүмкін.
- Салмағы 7 кг-нан асатын бапталатын панельдерді қолданбаған дұрыс.

# Орнату

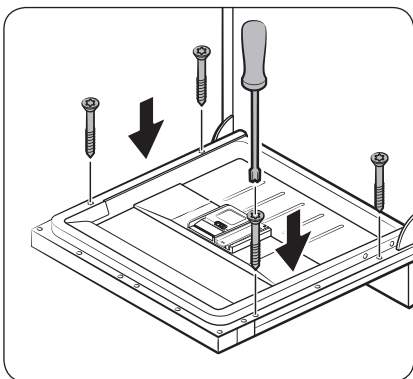
Орнату



9. Ыдыс жуғыш машинаның есігін ашып, 4 бұранданы алыңыз.

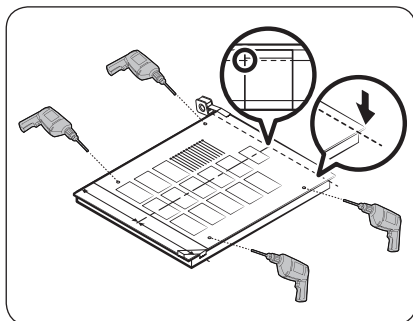
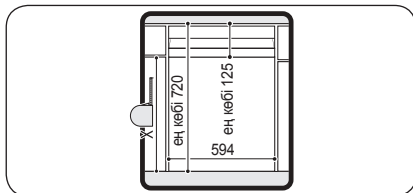
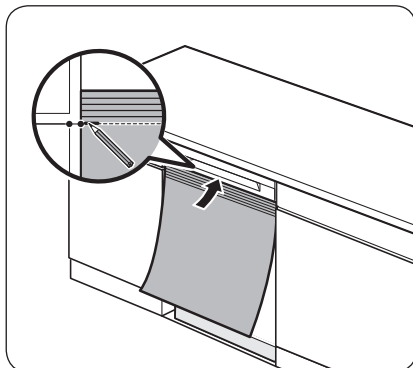
**⚠ АБАЙЛАҢЫЗ**

Есікті ашқан кезде сақ болыңыз. Серіппе дұрыс реттелмесе есік күтпеген жерде ашылып немесе жабылып, денені жарақаттауы мүмкін.



10. 4 бұранданы (3,5 X 45) бұрап, панельді есікке бекітіңіз.

## SBI (толық кіріктірілген құрылғы, DW6\*R70\*S\*) үлгілері



1. Ыдыс жуғыш машинаны жиһаздың ішіне түгелдей кіргізіңіз.
2. Бекіткіш шаблонның үстіңгі жағын ыдыс жуғыш машина есігінің тұтқасының астына туралаңыз.
3. Бекіткіш шаблонның үстіңгі жағында, жиһаздың үстіңгі жиегінен нүкте белгілеңіз.

4. Бекіткіш шаблонды панельдің артқы жағына қойыңыз. Содан кейін бекіткіш шаблондағы белгілерді панельдің үстіңгі жиегімен туралаңыз.
5. Бекіткіш шаблондағы панельге бекіту үшін түссіз үлдірді пайдаланыңыз.
6. Панельдің үстінде бекіткіш шаблонға сәйкес 4 бұранда тесігі орналасатын жерді белгілеңіз.
7. Бекіткіш шаблонды алып тастаңыз.

### ЕСКЕРТПЕ

Панельдің артқы жағы ыдыс жуғыш машинаның есігіне бекітіледі.

Панельдің биіктігінің көп дегенде 595 мм екеніне көз жеткізіңіз.

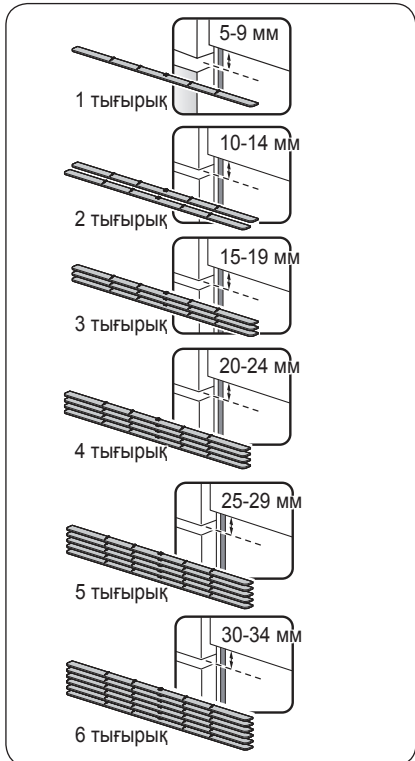
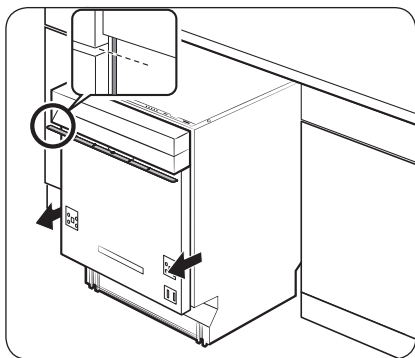
### АБАЙЛАҢЫЗ

3 кг мен 6 кг арасындағы бапталатын панельді пайдаланыңыз.



# Орнату

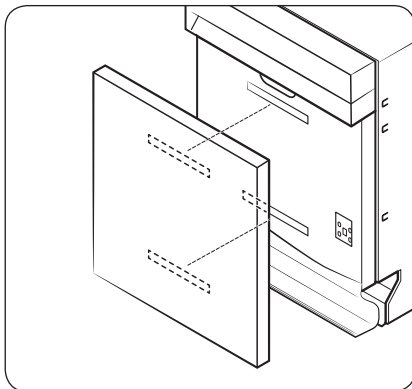
Орнату



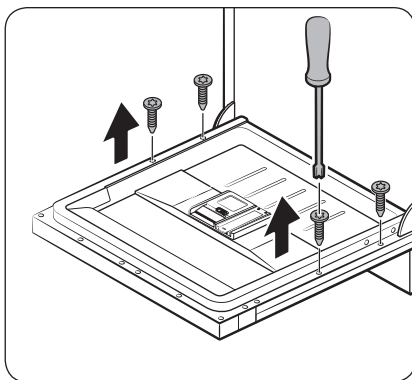
8. Ыдыс жуғыш машинаны жиһаздың астынан жартылай сыртқа тартыңыз.
9. Жалпы биіктігі шұңғылша шкафы мен басқару панелінің арасындағы бос орынды толтыратын бір немесе бірнеше ағаш тығырықты бекітіңіз.
  - Бұл жердегі бос орын жоғарыдағы 5-қадамдағы өлшеу мәнімен бірдей.
  - Тығырықтардың орны мен санын сол жақтағы суреттерден қараңыз.

## ⚠ АБАЙЛАҢЫЗ

Ағаш тығырықтардың жалпы биіктігі өлшенген биіктіктердің айырмашылығынан аспауға тиіс. Әйтпесе бапталатын панель дәл келмеуі мүмкін.



10. Жабысқақ бекітпелердің 2 данасын есіктің сыртқы және артқы бапталатын панеліне суретте көрсетілгендей етіп бекітіңіз.
11. Бапталатын панельді бекіту үшін жабысқақ бекітпелерді жабыстырыңыз.

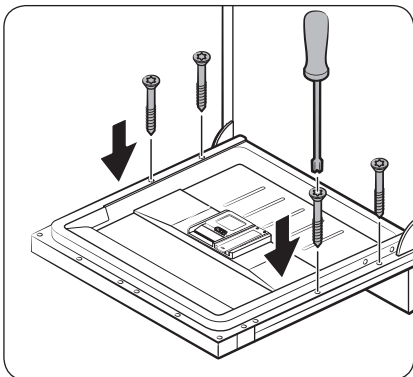


12. Ыдыс жуғыш машинаның есігін ашып, 4 бұранданы алыңыз.

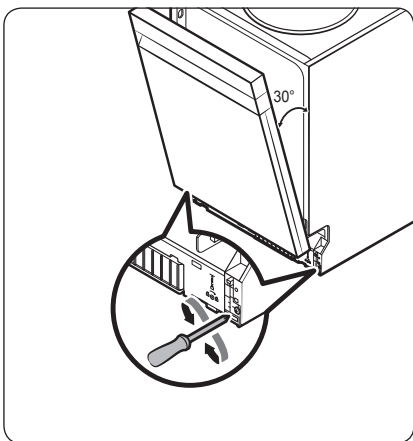
**⚠ АБАЙЛАҢЫЗ**

Есікті ашқан кезде сақ болыңыз. Серіппе дұрыс реттелмесе есік күтпеген жерде ашылып немесе жабылып, денені жарақаттауы мүмкін.

# Орнату



13. Панельді 4 бұраңданың (Ø4 X 43) көмегімен есікке бұрап бекітіңіз.



14. Есік шамамен 30 градусқа ашылған кезде серіппені реттеңіз. Есік өз қалпын сақтап, ашылмауы керек.

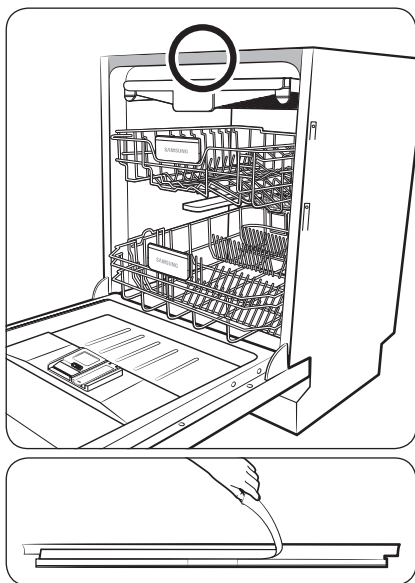
## ⚠ АБАЙЛАҢЫЗ

- Есік толық ашық тұрған кезде серіппені реттемеңіз.
- Егер бапталатын панельдің салмағы 6 кг-нан асса, есік ашылып кетуі мүмкін.
- Салмағы 6 кг-нан асатын бапталатын панельдерді қолданбаған дұрыс.

---

## ҚАДАМ: 6 Ернеуді орнату (DW6\*R707\* үлгілері үшін)

---

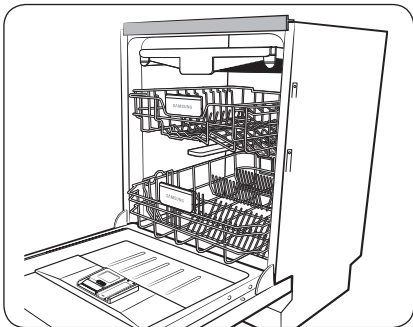
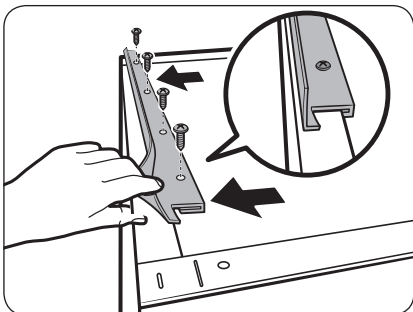


DW6\*R707\* үлгілерінің шуыл деңгейін азайту үшін ернеуді пайдалануға болады

1. Үстіңгі бүйір ернеуді орнату үшін ернеудің артқы жағындағы екі жақты жабысқақ таспаның қорғағыш винилін алып тастаңыз.

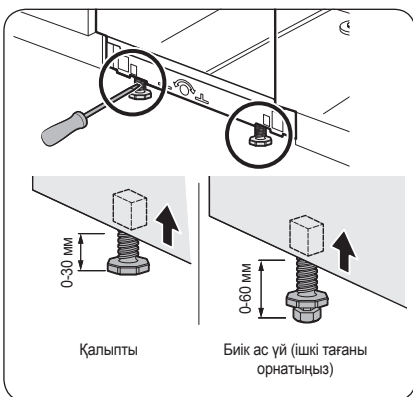
# Орнату

Орнату



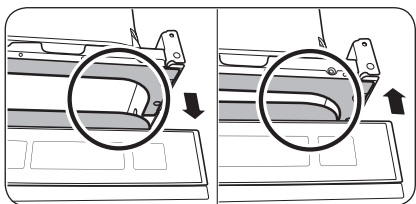
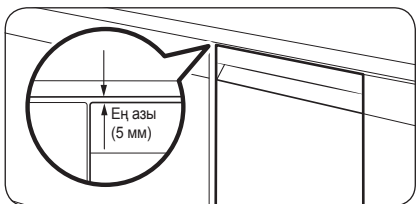
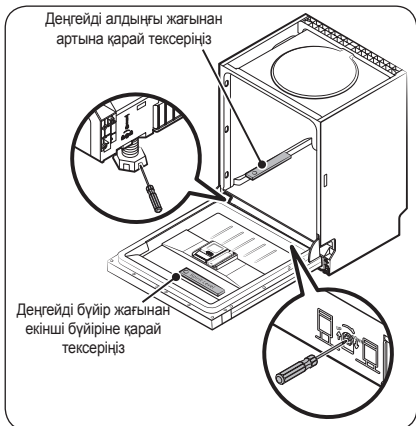
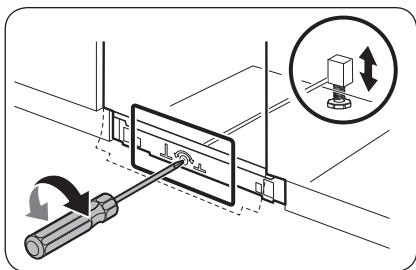
2. Ернеудің ілмегін барабанның үстіңгі қапсырмасының артқы жағына сұғыңыз.
3. Жинаққа кіретін бұрандаларды төрт тесікке бекітіңіз.

## ҚАДАМ: 7 Ыдыс жуғыш машинаның деңгейін реттеңіз



Ыдыс жуғыш машинаны деңгейлестіру арқылы оның биіктігін реттеуге болады. Есіңізде болсын, осы қадамдар кезінде ыдыс жуғыш машина жартылай орнатылған.

1. Ыдыс жуғыш машинаның деңгейін тексеру үшін деңгей тексергішті пайдаланыңыз.
2. Алдыңғы биіктікті реттеу үшін жалпақ ұшты (-) бұрағышты пайдаланыңыз.
  - Аласарту үшін тіректі сағат тіліне қарсы бұраңыз.
  - Биіктету үшін тағанды сағат тілінің бағытымен бұраңыз.



3. Артқы биіктікті реттеу үшін айқас ұшты бұрағышты ыдыс жуғыш машинаның түбінің ортасына сұғыңыз.
  - Аласарту үшін бұранда бұрағышты сағат тілінің бағытымен бұраңыз.
  - Биіктету үшін бұранда бұрағышты сағат тіліне қарсы бұраңыз.
  - Ыдыс жуғыш машинаның деңгейін тексеру үшін есік пен құрылғы ішіндегі сөреге деңгейді анықтайтын ватерпасты қойыңыз.

4. Ыдыс жуғыш машинаның үсті мен жиһаз бетінің астыңғы жағының арасында кем дегенде 5 мм бос жер қалдырыңыз.

5. Деңгейлестіру аяқталғаннан кейін есіктің дұрыс ашылып-жабылатынын тексеріңіз.

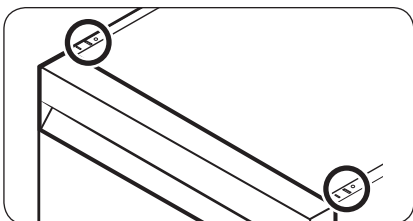


# Орнату

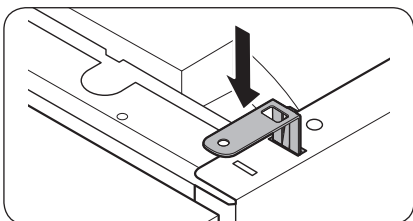
## ҚАДАМ: 8 Ыдыс жуғыш машинаны бекіту

Ыдыс жуғыш машинаны бетке орнату үшін қапсырмаларды пайдалануға болады. Сонымен қатар ыдыс жуғыш машинаны корпус қабырғаларына бекіту үшін бүйірлік саңылауларды бұрғылауға болады.

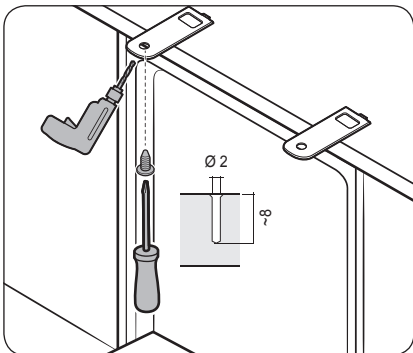
### Қапсырмалардың көмегімен жиһаз ішінен орналастыру



1. Қапсырмаларды ыдыс жуғыш машинаның жоғарғы алдыңғы саңылауларына суретте көрсетілгендей етіп салыңыз.



2. Жиһаз ішіне ыдыс жуғыш машинаны толығымен орналастырыңыз.



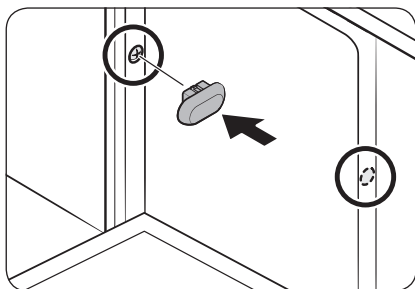
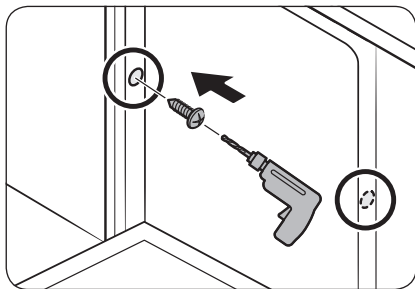
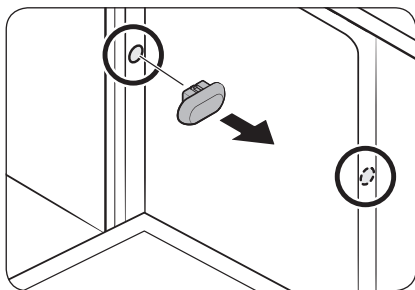
3. Қапсырмаларды бекіту үшін 2 бұранданы (Ø4 X 14) қатайтыңыз.

#### ЕСКЕРТПЕ

Ыдыс жуғыш машинаны жиһаз ішіне бекіткеннен кейін бірнеше бұранда қалады. Осы бұрандаларды жай ғана алып тастай салуға немесе қаласаңыз, ыдыс жуғыш машинаның қабырғаларын шкафқа бекіту үшін қолдануға болады.

4. Су құятын түтіккі жалғаңыз, бірақ орнатып біткенге дейін су шүмегін ашпаңыз.

## Бүйірлік жақтауларға



### ⚠ АБАЙЛАҢЫЗ

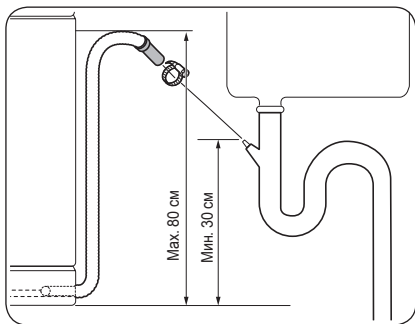
Пластик қақпақтар құрастырылмай тұрса, су ағып, өрт шығып және электр тоғы соғуы мүмкін.

1. Пластик қақпақтарды алыңыз.
2. 2 бұранданы (Ø3,5 X 16) 2 жерге (суретте белгіленген) қатайтып бұраңыз.
3. Пластик қақпақтарды бұрандаларды бекітетін 2-і орынға салыңыз.
4. Су құятын түтікті жалғаңыз, бірақ орнатып біткенге дейін су шүмегін ашпаңыз.



# Орнату

## ҚАДАМ: 9 Су төгетін түтікті жалғаңыз



1. Су төгетін түтікті төгетін саңылауға жалғаңыз.

### ⚠ АБАЙЛАҢЫЗ

- Су төгетін түтікті суды төгу кезінде су төгетін саңылаудан шығып кетпеуі үшін төгу жүйесіне дұрыс орнатыңыз.
- Су төгетін түтіктің, сумен жабдықтау түтігінің және қорек сымның майыспағанына немесе бүктелмегеніне көз жеткізіңіз.

## ҚАДАМ: 10 Соңғы тексеру

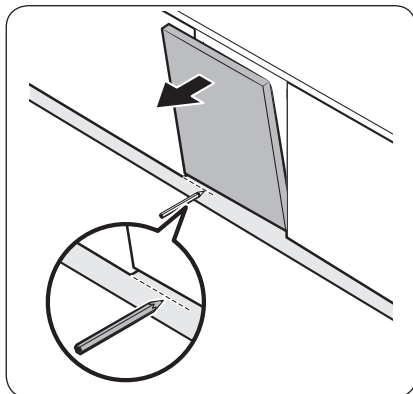
1. Ыдыс жуғыш машинаның ішінен көбік, қағаз орамасын және керексіз бөлшектерді алып тастаңыз.
2. Айырып-қосқышты қосыңыз.
3. Ыдыс жуғыш машинаға су жіберу үшін су құятын клапанды ашыңыз.
4. Ыдыс жуғыш машинаны қуат көзіне қосып, іске қосыңыз. Содан кейін Жылдам циклын таңдап іске қосыңыз.
5. Ыдыс жуғыш машинаның дұрыс қосылып тұрғанын және ыдыс жуғыш машина жұмыс істеп тұрғанда су ақпайтынын тексеріңіз. Су құбыры мен су төгетін түтік қосқышының екі басынан да судың ағып кетпегенін тексеріңіз.



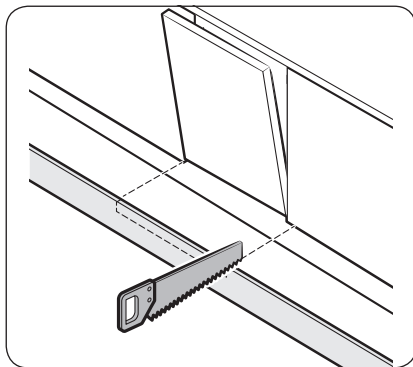
## Безендірілген тақта

Безендірілген тақтаны үлгіге немесе орнату жағдайларына сәйкес бекітуге болады.

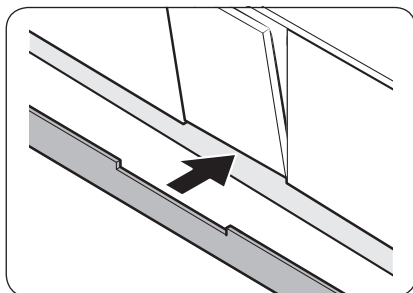
### Безендірілген тақта



1. Безендірілген тақтаны ыдыс жуғыш машинаның табанына қойыңыз.
2. Ыдыс жуғыш машинаның есігін ашып, безендірілген тақтаның есікпен беттесетін жеріне сызық сызыңыз.



3. Безендірілген тақтаны сызықтың бойымен арамен кесіңіз.



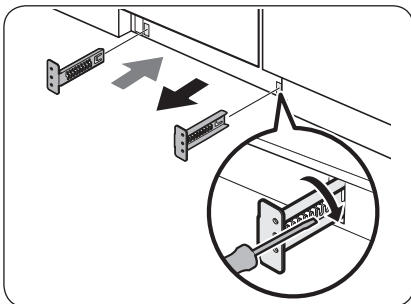
4. Кесілген безендірілген тақтаны ыдыс жуғыш машинаның түбіне бетіңіз. Ыдыс жуғыш машинаның есігіне тақтаның кедергі жасамайтындығына көз жеткізіңіз.



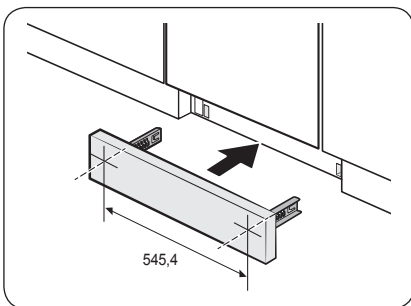


# Орнату

## Алдын ала кесілген безендірілген тақта (DW6\*R70\*\*U\* топтамасы)



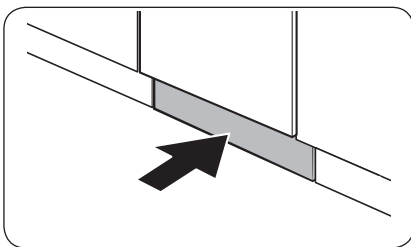
1. Жинаққа кіретін қапсырмаларды ыдыс жуғыш машинаның түбіне салыңыз. Оларды орнына бұраңыз.
  - Қапсырмаларды дұрыстап бекіту реті мен орналастырылуын сол жақтағы суреттен қараңыз.



2. Алдын ала кесілген безендірілген тақтаны әуелі қапсырмалардың ішіне сұғыңыз да, тақтаны бекіту үшін бұрандаларды қатайтыңыз. Сол жақтағы суреттерді қарап, қапсырмалардың дұрыс орынға орналастырыңыз.

### ⚠ АБАЙЛАҢЫЗ

Безендірілген тақтаның ыдыс жуғыш машинаның есігін ашып-жабуға кедергі жасамайтынына көз жеткізіңіз.



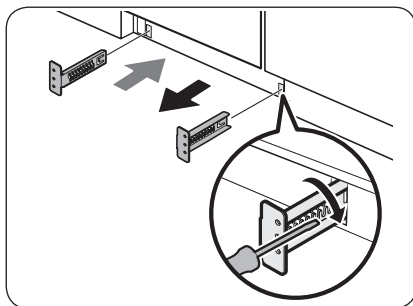
3. Қапсырмалары бар безендірілген тақтаны суретте көрсетілгендей ыдыс жуғыш машинаның ішіне итеріңіз.





## Қорғағыш тақтайша (DW6\*R70\*\*U\* топтамасы)

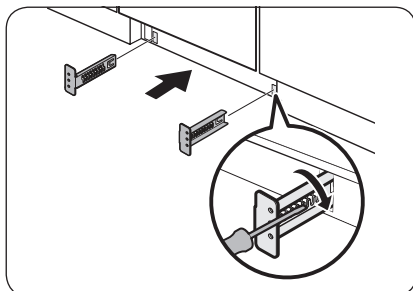
Қорғағыш тақтайшаны орнатқыңыз келсе, төмендегі қадамдарды орындаңыз.



1. Жинаққа кіретін қапсырмаларды ыдыс жуғыш машинаның түбіне салыңыз. Оларды орнына бұраңыз.
  - Қапсырмаларды дұрыстап бекіту реті мен орналастырылуын сол жақтағы суреттен қараңыз.
2. Әуелі қорғағыш тақтайшаны қапсырмаларға сұғыңыз да, содан кейін қорғағыш тақтайшаны бекіту үшін оның 4 бұраны мен сомынын қатайтып бұраңыз.

### ⓘ ЕСКЕРТПЕ

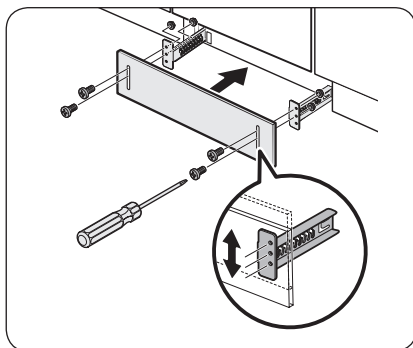
Егер ыдыс жуғыш машинаның тіреуіш аяғын теңесіру арқылы көтерсеңіз, қорғағыш тақтайшаны оның түбіне дәл келетіндей етіп жылжытыңыз.



3. Қапсырмалары бар қорғағыш тақтайшаны суретте көрсетілгендей ыдыс жуғыш машинаның астына итеріңіз.

### ⚠ АБАЙЛАҢЫЗ

Қорғағыш тақтайшаның ыдыс жуғыш машинаның есігін ашып-жабуға кедергі жасамайтынына көз жеткізіңіз.

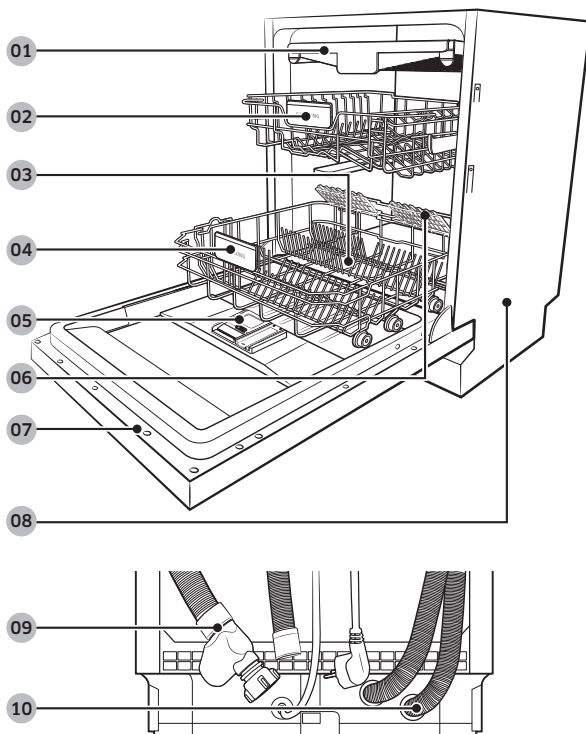


# Іске кірісу алдында

Ыдыс жуғыш машина мінсіз жұмыс істеп, ыдыс жуатын кезде адамға еш қатер төнбес үшін осы нұсқауларды мұқият орындаңыз.

## Ыдыс жуғыш машинаға шолу

DW6\***R707\***/DW6\***R705\*** үлгілері



01 Ас үй құралдарының сәресі

02 Үстіңгі сәре

03 Тұзды сауыты

04 Астыңғы сәре

05 Үлестіргіш

06 Шыны тіреу  
(DW6\***R707\*** үлгісі)

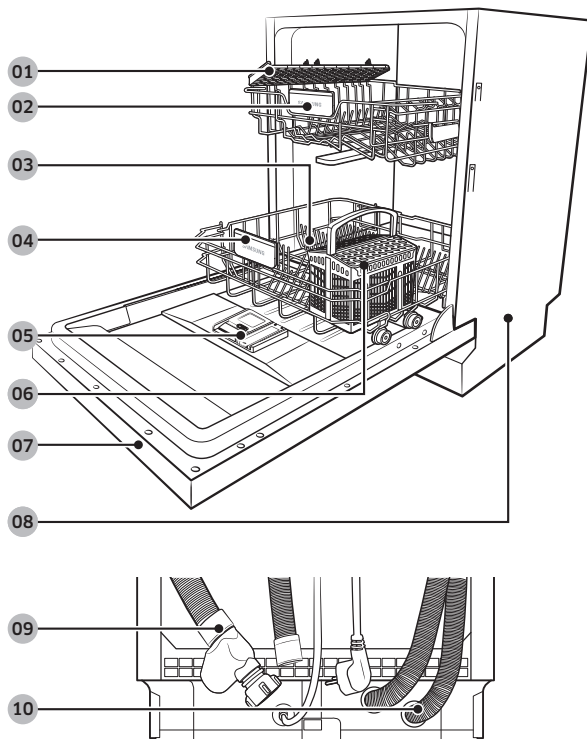
07 Есік

08 Тағаны

09 Су құятын түтік

10 Су төгетін түтік

## DW6\*R704\* үлгінегі



Іске кірісу алдында

01 Пышақ сәресі

02 Үстіңгі сөре

03 Тұзды сауыты

04 Астыңғы сөре

05 Үлестіргіш

06 Ас құралдары себеті

07 Есік

08 Тағаны

09 Су құятын түтік

10 Су төгетін түтік



# Іске кірісу алдында

## АБАЙЛАҢЫЗ

- Күл, құм, балауыз жағылған, майланған немесе боялған заттарды жууға болмайды. Бұл материалдар ыдыс жуғыш машинаны зақымдауы мүмкін. Күл ерімейді және ыдыс жуғыш машинаның ішіне жайылады.
- Ыдыстарды сүйек, жеміс тұқымы және т.б. тәрізді тағам қалдықтарынан, сонымен бірге тіс тазартқыштар, қағаздан жасалған майлықтар тәрізді қоқыстардан тазарту керек. Тағам қалдықтары мен қоқыстар шулы дыбыс шығарып, ыдыс жуғыш машинаның жұмысының бұзылуына әкелуі мүмкін және ыдыс пен ыдыс жуғыш машинаны зақымдайды.

## Ыдыс жуғыш машинада жууға болмайтын заттар

### ЕСКЕРТУ

Өндіруші ыдыс жуғыш машина үшін қауіпсіз деп санайтын шыны, фарфор және ас үй құралдары сияқты заттарды ғана жуыңыз. Алюминийді жууға болмайды (мысалы, май сүзгісі). Ыдыс жуғыш машина алюминийді зақымдауы немесе төтенше жағдайларда қатерлі химиялық реакцияларға алып келуі мүмкін.

### **Ыдыс жуғыш машинада келесі заттарды жууға болмайды.**

- Мыстан, жезден, қалайыдан, піл сүйегінен және алюминийден жасалған заттар немесе жабысқақ заттар
- Қызуға төзімсіз пластиктер
- Қолөнер бұйымдары, антиквариаттар, құнды вазалар және сәндік шыны ыдыстар
- Күйіктас немесе зерленген күйіктас бұйымдары
- Ағаштан жасалған ас үй құралдары мен ыдыс-аяқтар немесе ағаш бөлшектері бар заттар
- Қорғасын кристалдан жасалған шыны ыдыс немесе нәзік шыны ыдыс Жиі жуылған ыдыстар күңгіртенуі мүмкін.

### ЕСКЕРТПЕ

Құрамында күкірті бар азық-түлік өнімдер салынған күміс ыдыстар түссізденуі мүмкін. Күкірт қышқылы бар азық-түлікке жұмыртқаның сарыуызы, пияз, майонез, қыша, балық, тұзды балық және тұздықтар жатады.



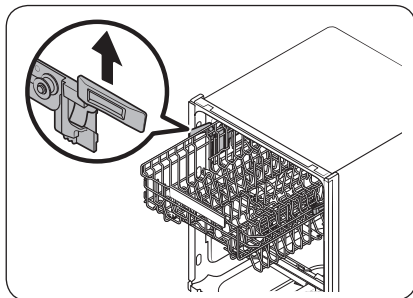
## Сөрелерді пайдаланудың негізі

### Биіктікті реттеу

Үстіңгі сөренің биіктігін астыңғы сөреге өлшемдері үлкен ыдыстарды орналастыру үшін реттеуге болады. Үстіңгі сөренің биіктігіне қарай, астыңғы сөреге диаметрі 30 см-ге дейінгі тәрелкелерді, ал үстіңгі сөреге диаметрі 18 см-ге дейінгі (ас құралдары сөресімен) тәрелкелерді немесе 25 см-ге дейінгі тәрелкелерді (ас үй құралдары сөресімен) орналастыруға болады.

#### ⚠ АБАЙЛАҢЫЗ

- Үстіңгі сөренің биіктігін ыдыс-аяқтарды сөреге салмай тұрып деңгейлеңіз. Егер сөбетке ыдыс-аяқты салғаннан кейін деңгейлейтін болсаңыз, онда ыдыс-аяққа зақым келтіруі мүмкін.
- Деңгейлеу кезінде екі тұтқадан міндетті түрде ұстап тұрыңыз, ыдыс жуғыш машинаның есігі дұрыс жабылмай қалуы мүмкін.



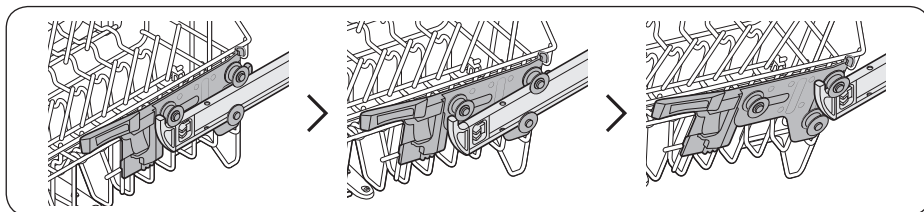
- Үстіңгі сөрені көтеру үшін үстіңгі сөренің өзін ғана жоғары қарай тартыңыз. Реттелетін тұтқа бекітіліп, үстіңгі сөре жоғары көтеріледі.
- Үстіңгі сөрені төмендету үшін үстіңгі сөренің сол және оң жағында орналасқан реттелетін тұтқаларды ұстап тұрыңыз, содан кейін біркелкі төмен қарай басыңыз.

### Үстіңгі сөрені ағытып алу

#### ⚠ АБАЙЛАҢЫЗ

- Ыдыс жуғыш машинаны үстіңгі сөресіз пайдаланбаңыз. Шуыл пайда болып, ыдыс жуғыш машина дұрыс жұмыс істемейді.
- Үстіңгі сөре алынбалы болғандықтан, ыдыс жуғыш машина дұрыс жұмыс істеуі үшін үстіңгі сөрені дұрыс орналастырыңыз.

Үстіңгі сөрені толығымен алға қарай тартыңыз, содан кейін алып тастау үшін сәл көтеріңіз. Төмендегі суретке қараңыз.





# Іске кірісу алдында

## Ыдыс-аяқтарды салу

### Астыңғы сөре

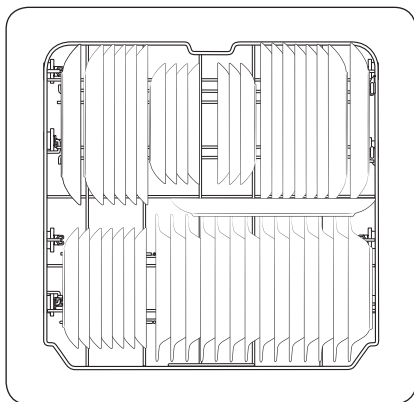
Оңай жуылмайтын үлкен (кәстрөл, таба, қақпақ, төрелке және шыныаяқ) заттарды астыңғы сөреге салуды ұсынамыз.

Ас табақтары мен қақпақтарды үстіңгі түтікшенің айналуына кедергі келтірмес үшін сөрелердің бүйір жақтарына салған дұрыс. Кәстрөл, шаралар т.с.с. заттарды ернеуін төмен қаратып салу керек.

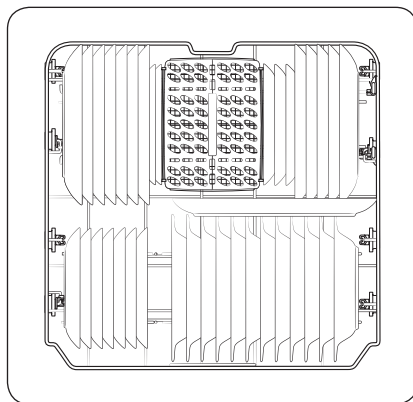
Терең кәстрөлдердің суы ағып кетуі үшін жантайтып салу керек.

Астыңғы сөреде үлкен кәстрөл мен табаны оңай жүктеу үшін қайырымалы тістері бар.

Іске кірісу алдында



DW6\*R707\*/DW6\*R705\* үлгілері



DW6\*R704\* үлгілері

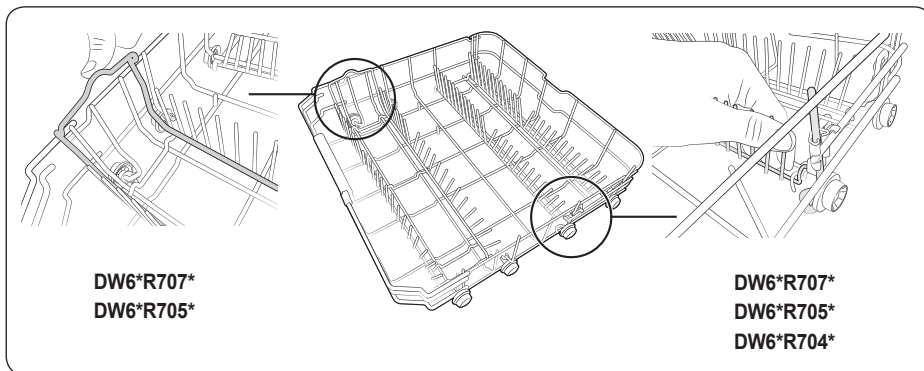
### ЕСКЕРТПЕ

Ұзын заттарды, ас құралдарын, салат қалақшаларын және ұзын пышақтарды түтіктердің жұмысына кедергі келтірмеу үшін сөреге қою керек.



### Қайырмалы тістерді пайдалану

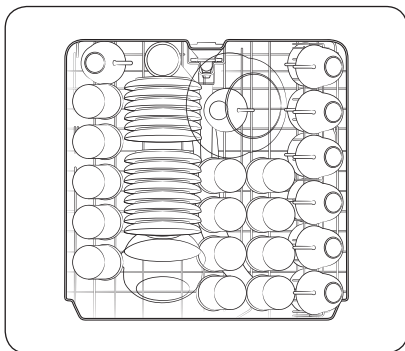
Көстрөлдер мен табаларды ыңғайлы салу үшін тістерді суретте көрсетілгендей төмен қайырып қоюға болады.



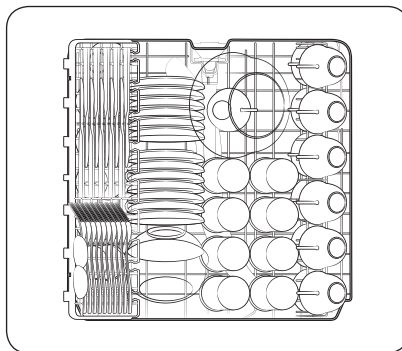
Іске кірісу алдында

### Үстіңгі сөре

Үстіңгі сөре стакан, кофе және шай кеселері мен табақтары, сонымен қатар табақ, кішкене шыныаяқтар аласа көстрөлдер (егер қатты лас болмаса) тәрізді осал және жеңіл заттарды қоюға арналған. Ыдыс-аяқтар мен ас құралдарын су бүріккіштері қозғамайтын етіп орналастырыңыз. Стакандар, кеселер мен шыныаяқтарды әрқашан төмен қаратып қойыңыз.



DW6\*R707\*/DW6\*R705\* үлгілері



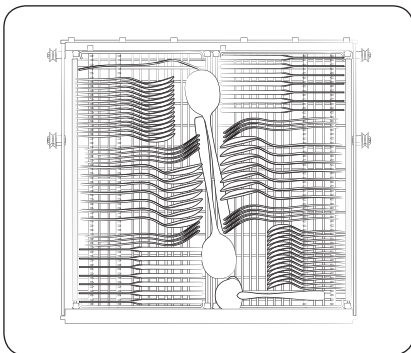
DW6\*R704\* үлгілері





# Іске кірісу алдында

## Ас үй құралдары сәресі (DW6\*R707\*/DW6\*R705\* үлгілері)



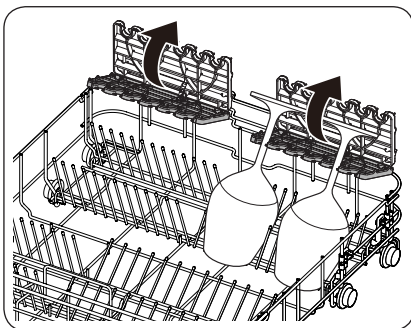
Ас үй құралдарының сәресі ас құралдары мен пісіру немесе үстелге тартатын ыдыстарға арналған. Ас үй құралдарының сәресін ас құралдары мен ыдыстар үшін пайдаланыңыз.

### ЕСКЕРТПЕ

Үлкен заттарды тазалау үшін үстіңгі сәреде көбірек орын қажет болса, ас үй құралдарының сәресін алып қоюға болады.

Іске кірісу алдында

## Шыны тіреуішті пайдалану (DW6\*R707\* үлгілері үшін)



Шыны тіреуіш әсіресе шарап құятын бокалдар үшін өте қолайлы. Шарап құятын бокалдарды шыны тіреуіштің тармақтарына іліңіз. Шыны тіреуішті пайдаланбаған кезде оны бүктеп қойыңыз.



## Жуғыш зат салынатын бөлік

Барлық жуу циклдары үшін жуғыш зат сауытын жуғыш затпен толтыру керек. Таңдалған цикл барынша тиімді жұмыс істеу үшін ұсынылатын жуғыш затты қолданыңыз.

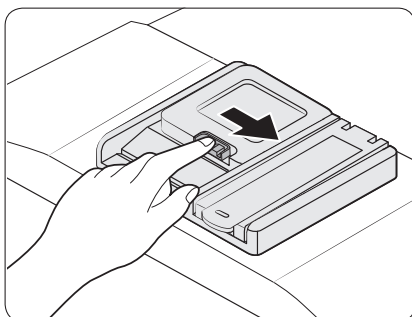
### ⚠ ЕСКЕРТУ

- Ыдыс жуғыш құралды аузыңызға алмаңыз. Жуғыш заттың буымен тыныс алмаңыз. Кір жуғыш машинаның жуғыш заттарының құрамында тыныс жолдарының ауыруларын тудыратын тітіркендіргіш және жеміргіш заттар бар. Ыдыс жуғыш машинаның жуғыш затын жұтып немесе жуғыш заттың буымен дем алсаңыз, дереу дәрігерлік көмек алыңыз.
- Жуғыш заттарды балалардың қолы жетпейтін жерге сақтаңыз.

### ⚠ АБАЙЛАҢЫЗ

Кір жуғыш машинаға арналған жуғыш затты ғана пайдаланыңыз. Жуғыш заттың басқа түрлерін пайдаланғанда көбік тым көп шығатындықтан, ыдыс жуғыш машинаның жұмысына әсер етіп, оның жұмыс істемей қалуына әкелуі мүмкін.

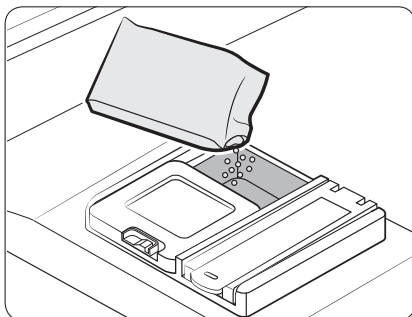
### Жуғыш затты толтыру



1. Оң жақтағы жуғыш зат үлестіргішінің босатқышын басып, жуғыш зат үлестіргішінің қаппағын ашыңыз.

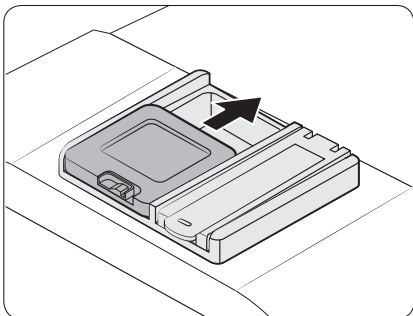
### 📖 ЕСКЕРТПЕ

Жуу циклының соңында қаппақ ашық тұрады.

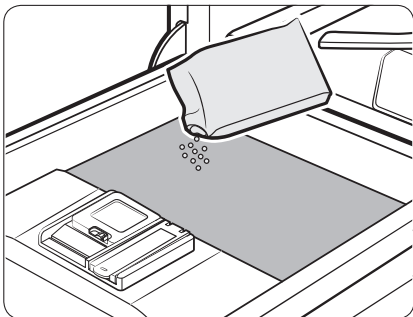


2. Негізгі жуғыш зат салынатын сауытқа жуғыш затты ұсынылатын мөлшерде салыңыз.

## Іске кірісу алдында



3. Қақпақты жоғары қарай жылжытып, ашыңыз.



4. Егер заттар қатты ластанған болса, жақсы тазалау үшін есікке аз мөлшерде жуғыш затты құйыңыз.

**ЕСКЕРТПЕ**

Қосымша жуғыш зат алдын ала жуу кезінде іске қосылады.

Жуу кезінде жуғыш затты мөлшерлеу үшін қақпақ өздігінен ашылады.

## Шайғыш зат сауыты

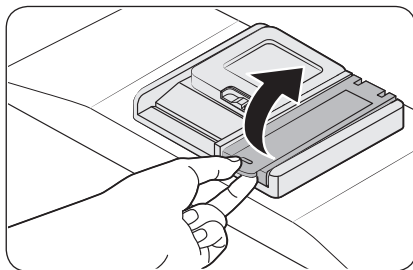
Шайғыш зат ыдыс жуғыш машинаның жұмыс тиімділігін арттырады. Басқару панеліндегі Шайғыш затты толтыру индикаторы жанғанда, шайғыш затты толтырыңыз. Тек сұйық шайғыш затты қолданыңыз.

Ұнтақ жуғыш заттан сауыттың ернеуі бітеліп, ыдыс жуғыш машина дұрыс жұмыс істемей қалуы мүмкін.

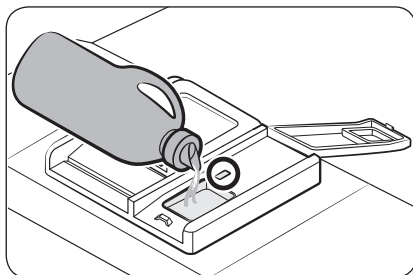
### ⚠ АБАЙЛАҢЫЗ

- Шайғыш зат сауытына жуғыш заттың қандай да бір түрін салмаңыз.
- Сауытты шамадан көп толтырмаңыз. Цикл кезінде шамадан тыс шайғыш зат толуы мүмкін.

### Шайғыш затпен толтыру



1. Шайғыш зат сауытының қақпағын ашыңыз.



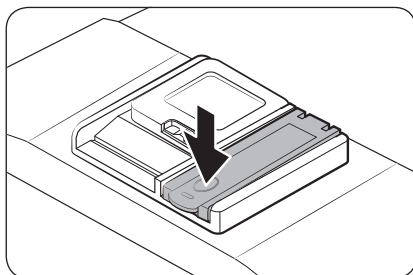
2. Шайғыш зат сауытын шайғыш затпен толтырыңыз.

### 📖 ЕСКЕРТПЕ

Шайғыш затты толтырғанда бақылау тесігін пайдаланыңыз.

### ⚠ АБАЙЛАҢЫЗ

Сауытты деңгейінен асырып толтырмаңыз. Артық салынған шайғыш зат жуу циклы кезінде төгіледі.



3. Шайғыш зат сауытының қақпағын жабыңыз.

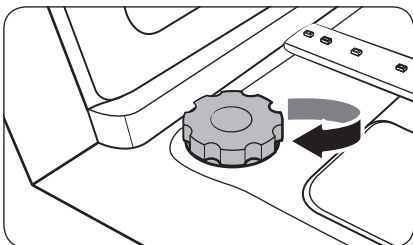
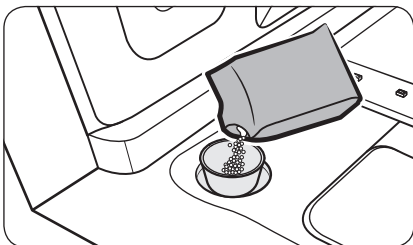
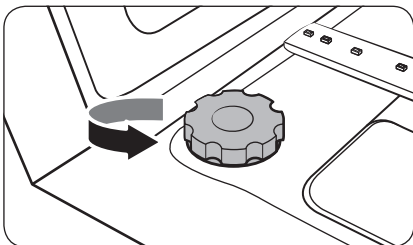
# Іске кірісу алдында

## Тұзды сауыты

### ⚠ АБАЙЛАҢЫЗ

- Ыдыс жуғыш машинаға арналған арнайы тұзды ғана қолданыңыз. Басқа тұзды немесе еріткішті қолдануға болмайды. Бұл тұз сауытын және су жұмсартқыш жүйеге нұқсан келтіруі мүмкін.
- Тым көп мөлшерде тұзды немесе тұзды суға байланысты тоттануға жол бермеу үшін тұз сауытын жуу циклі басталғанға дейін толтырыңыз.

### Тұз сауытын толтыру



1. Есікті ашыңыз.
2. Ашу үшін қақпақты сағат тілінің бағытына қарсы бұраңыз.

3. Тұз сауытын сумен толтырыңыз (тек ыдыс жуғыш машинаны бірінші рет пайдаланғанда ғана қажет).
4. Ыдыс жуғыш машинаға арналған тұзды қолданыңыз.

### ⚠ АБАЙЛАҢЫЗ

- Ең көп сыйымдылық - 1 кг. Сыйымдылығын асырмаңыз.
- Сыйымдылығынан асыру, ыдыс жуғыш машинаның жұмысына әсер етуі мүмкін.

5. Қақпақты сағат тілінің бағытымен бұрап жабыңыз.

### 📖 ЕСКЕРТПЕ

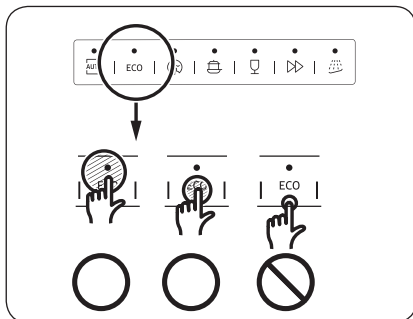
- Ыдыс жуғыш машинаны тұз немесе тұзды судан тазалау үшін Жылдам циклын қосыңыз.
- Тұз түйіршіктерінің мөлшеріне байланысты тұздың еруі және (S) индикаторының сөнуі біршама уақытқа созылуы мүмкін.

## Тұз индикаторы

Келесі бірнеше цикл үшін тұз жеткіліксіз болса ( S ) индикаторы қосылады.

## Сенсорлық панельдің сезімталдығы

Сенсорлық панельдің сезімталдылығы төмендеп кетпеу үшін мына нұсқауларды орындаңыз.



- Өр түйменің ортасын саусағыңызбен түртіңіз.
- Бір уақытта бір сенсорлы түймеден басқасын басудан сақ болыңыз.
- Басқару панелінің бетін жұмсақ, дымқыл шүберекпен уақытылы тазалаңыз.

Іске кірісу алдында





# Іске кірісу алдында

## Режим параметрлері

Егер қаласаңыз, дыбысты, есікті автоматты ашу функциясын және судың кермектілігі параметрлерін өзгерте аласыз.

### Режим параметрлеріне кіру

1. Ыдыс жуғыш машинаны қосыңыз.
2. Ыдыс жуғыш машинаны тоққа қосқаннан кейін 60 секунд ішінде **АВТОМАТТЫ** цикл түймесін бес секунд басып ұстап тұрыңыз.
  - Параметрлер режиміне кіргенде дисплейде “0:00” көрсетіледі.

### Дыбыс параметрі

Дыбысты қосуға немесе сөндіруге болады.

1. Дыбыс параметрлері мәзірін таңдау үшін **Тек астыңғы сөре ғана** түймесін басыңыз.
  - Дисплейде қазіргі параметрлер көрсетіледі. (Әдепкі параметр: “U1”)
2. Параметрді өзгерту үшін **АВТОМАТТЫ** цикл түймесін басыңыз.
  - U0: Дыбысты ажырату
  - U1: Дыбыстық сигналды қосу
3. Параметрді сақтау үшін 5 секунд күтіңіз.

### Есікті автоматты түрде ашу функциясын баптау

Жақсырақ келтіру нәтижелеріне қол жеткізу үшін әр циклдан кейін есікті автоматты ашуға арналған режимді ыдыс жуғыш машинаға орнатуға болады.

1. Есікті автоматты ашу функциясы параметрінің мәзірін таңдау үшін **Жылдамдық арттырғыш** түймесін басыңыз.
  - Дисплейде қазіргі параметрлер көрсетіледі. (Әдепкі параметр: “A1”)
2. Параметрді өзгерту үшін **АВТОМАТТЫ** цикл түймесін басыңыз.
  - A0: Функция сөндірілген
  - A1: Функция қосылған
3. Параметрді сақтау үшін 5 секунд күтіңіз.





### Шайғыш зат деңгейінің параметрі

Цикл кезінде қолданылатын шайғыш заттың мөлшерін өзгертуге болады.

1. Шайғыш зат деңгейі параметрінің мәзірін таңдау үшін **Зарарсыздандыру** түймесін басыңыз.
  - Дисплейде қазіргі параметрлер көрсетіледі. (Әдепкі параметр: “d4”)
2. Параметрді өзгерту үшін **АВТОМАТТЫ** цикл түймесін басыңыз.
  - d1 - d5 дейін (ең аз – ең көп) таңдай аласыз.
3. Параметрді сақтау үшін 5 секунд күтіңіз.

### Су кермектік деңгейінің параметрі

Су кермектігінің деңгейін аймағыңыздағы су кермектігіне сәйкес өзгерте аласыз. Бұл параметрді өзгерту ыдыс жуу машинасының тұз сауытындағы тұзды тұтынуға әсер етеді.

1. Су кермектік деңгейі параметрінің мәзірін таңдау үшін **Кешіктіріп бастау** түймесін басыңыз.
  - Дисплейде қазіргі параметрлер көрсетіледі. (Әдепкі параметр: “H4”)
2. Параметрді өзгерту үшін **АВТОМАТТЫ** цикл түймесін басыңыз.
  - H1 – H6 (жұмсақ – кермек) дейін таңдай аласыз.
3. Параметрді сақтау үшін 5 секунд күтіңіз.

### ЕСКЕРТПЕ

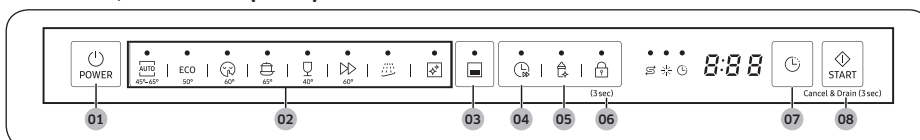
- Параметрді кестеде көрсетілгендей өзгерту үшін “**Тұздың салынатын мөлшерін реттеу**” тарауын 56-беттен қараңыз.
- Зауыттық параметрлер: H4 (EN50242)
- Ыдыс жуу машинасы параметрдің орнатылуына қарай су жұмсартқышты 3-4 циклде бір рет қалпына келтіреді. Дегенмен, ыдыс жуғыш машина параметрді өзгерткеннен кейін су жұмсартқышты бірінші циклде қалпына келтіреді.



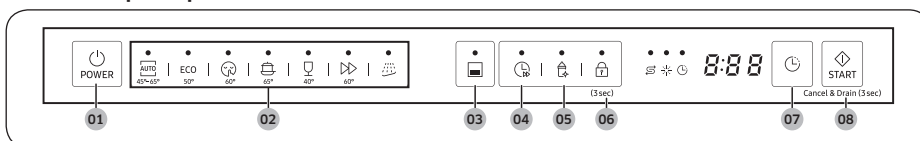
# Іске пайдалану

## Басқару панелі

### DW6\*R707\*, DW6\*R705\* үлгілері

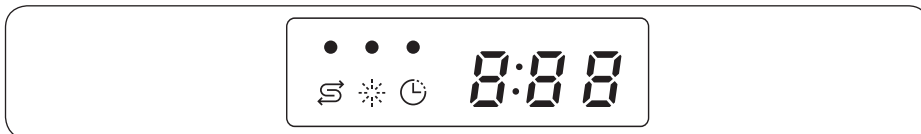




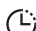
### DW6\*R704\* үлгілері



<b>01</b> POWER (ҚҰАТ)	Ыдыс жуғыш машинаны қосу/сөндіру үшін басыңыз.
<b>02</b> Цикл	Қажетті жуу циклін таңдау үшін басыңыз. Толық ақпаратты “ <b>Циклға шолу жасау</b> ” бөлімін <b>54</b> -беттерінен ашып қараңыз.
<b>03</b> Тек астыңғы сөре ғана	Электр қуатын үнемдеу үшін ыдысты тек астыңғы сөрені пайдаланып жуу түймесін басыңыз.
<b>04</b> Жылдамдық арттырғыш	Цикл уақытын азайту үшін осы параметрді таңдаңыз. Бұл параметр тек АВТОМАТТЫ, ЭКО, Қарқынды және Нәзік циклдарында ғана қолданылады.
<b>05</b> Зарарсыздандыру	Жоғары температурада зарарсыздандыру үрдісімен шаю циклын аяқтаған кезде су температурасын 69° С-қа дейін арттыру үшін басыңыз. Бұл параметр Нәзік және Алдын ала жуу циклдарында жұмыс істемейді.
<b>06</b> Басқару панелінің бекітпесі	Басқару құралының бұғаты басқару панеліндегі <b>POWER (ҚҰАТ)</b> түймесінен басқа түймелерді құлыптауға мүмкіндік береді. Толық ақпаратты “ <b>Басқару панелінің бекітпесі</b> ” бөлімін <b>58</b> -беттерінен ашып қараңыз.
<b>07</b> Кешіктіріп бастау	Цикл уақытын 24 сағатқа кешіктіріп бастауға болады. Толық ақпаратты “ <b>Кешіктіріп бастау</b> ” бөлімін <b>58</b> -беттерінен ашып қараңыз.
<b>08</b> START (БАСТАУ) (Cancel & Drain (Тоқтату және Төгу))	Жұмысты бастау үшін <b>START (БАСТАУ)</b> түймесін басыңыз. Есіктің жабық тұрғанына көз жеткізіңіз. <b>Cancel &amp; Drain (Тоқтату және Төгу):</b> Жұмыс істеп тұрған циклды тоқтатып, ыдыс жуғыш машина суын төгу үшін <b>START (БАСТАУ)</b> түймесін 3 секунд басыңыз.

## Индикаторлар



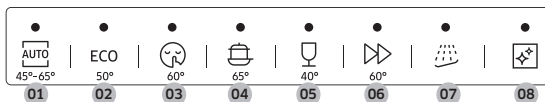
Тұз индикаторы жанбайды.		Тұз сауытынан тұз таусылған кезде жанады.
Шайғыш зат толтыру индикаторы		Ыдыс жуу машинасынан шайғыш зат ағып кеткенде жанады.
Кешіктіріп бастау индикаторы		Кешіктіріп бастау қосылса жанады.

Іске пайдалану

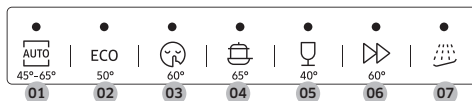
# Іске пайдалану

## Циклға шолу жасау

### DW6\*R707\*, DW6\*R705\* үлгілері



### DW6\*R704\* үлгілері



Іске пайдалану

<b>01 АВТОМАТТЫ</b>	Бұл цикл топырақтың деңгейін анықтап, ластанған заттардың барлық деңгейлеріне сәйкес келетін оңтайлы циклды автоматты түрде бастайды.
<b>02 ЭКО</b>	Бұл цикл қалыпты кірлеген заттарға сай келеді және қуат пен суды үнемдеуге көмектеседі.
<b>03 Аса тыныш</b>	Кір жуу біркелкі әрі тыныш өтуі үшін осы циклды таңдаңыз. Бұл цикл кірді сәл баяуырақ жуады, бірақ ЭКО бағдарамасына қарағанда шуылды 2 децибелге азырақ шығарады.
<b>04 Қарқынды</b>	Қатты ластанған заттарға арналған циклды таңдаңыз.
<b>05 Нәзік</b>	Бұл циклды шамалы ластанған мысалы шыныдан жасалған осал заттар үшін таңдаңыз. Бұл циклда зарарсыздандыру опциясына қолжетімсіз.
<b>06 Өте жылдам</b>	Күнделікті қолданылатын қалыпты кірлеген заттар үшін ең қысқа жуу циклын қолданыңыз.
<b>07 Алдын ала жуу</b>	Басқа бағдарламаны іске қоспас бұрын кірді суық сумен шаю керек.
<b>08 Өздігінен тазару (DW6*R707*/DW6*R705* үлгілері)</b>	Ыдыс жуғыш машинаның ішін тазалау үшін осы циклды таңдаңыз. Ыдыс жуғыш машинаның іші бос екеніне көз жеткізіңіз.

---

## Оңай бастау қадамы

---

1. Есікті ашып, ыдыс жуғыш машинаға ыдыстарды салыңыз. Тағам қалдықтары мен қоқыстардан ыдыстарды тазалыңыз.
2. Жуғыш зат үлестіргішке жуғыш затты қолданыңыз. Нәтижесі жақсырақ болу үшін шайғыш заттан салыңыз.
3. **POWER (ҚУАТ)** түймесін басыңыз, содан кейін қажетті параметрлері бар циклды таңдаңыз (**Тек астыңғы сөре ғана, Жылдамдық арттырғыш, Зарарсыздандыру және Кешіктіріп бастау**). Кейбір опцияларға қолжетімділік циклдың түріне байланысты.

### ЕСКЕРТПЕ

Егер **Тек астыңғы сөре ғана** функциясын таңдасаңыз, ыдыс-аяқты астыңғы сөреге салыңыз.

4. **START (БАСТАУ)** түймесін басып, содан кейін есікті жабыңыз. Ыдыс жуғыш машина бірнеше секундтан кейін су төгетін циклды бастайды.

### ЕСКЕРТПЕ

- Басталған циклды өзгерту үшін **START (БАСТАУ)** түймесін 3 секунд басып, оны тоқтатыңыз. Содан кейін, жаңа циклды таңдаңыз.
- Әдепкі цикл - ЭКО циклы.
- Жұмыс істеп тұрған ыдыс жуғыш машинаны тоқтату үшін есікті ашқаннан кейін режимді қайта бастау үшін есікті жабыңыз.

# Іске пайдалану

## Тұзды сауыты

Су жұмсартқыш судың құрамындағы құрылғыға зиянды немесе оның қызметінің тиімділігін төмендететін минералдар мен тұздарды арылтуға арналған. Осы минералды заттар мен тұздардың мөлшері неғұрлым көп болса, судың кермектігі да соғұрлым жоғары болады. Жұмсартқышты аймағыңыздағы су кермектігіне сәйкес орнату керек.

Аймағыңыздағы су кермектігі туралы мәліметтерді жергілікті су шаруашылығын басқаратын мекемеден ала аласыз.

### Тұздың салынатын мөлшерін реттеу

Ыдыс жуғыш машинада пайдаланылатын тұздың мөлшерін судың кермектігіне қарай реттеуге болады. Бұл тұз тұтыну мөлшерін тиімді деңгейге қою мен реттеу үшін қажет, сондықтан тұз тұтыну мөлшерін төмендегі жолмен орнатыңыз:

1. Ыдыс жуғыш машинаны қосыңыз.
2. Ыдыс жуғыш машинаны тоққа қосқаннан кейін 60 секунд ішінде **АВТОМАТТЫ** цикл түймесін бес секунд басып ұстап тұрыңыз.
  - Параметрлер режиміне кіргенде дисплейде “0:00” көрсетіледі.
3. Су кермектік деңгейі параметрінің мәзірін таңдау үшін **Көшіктіріп бастау** түймесін басыңыз.
  - Дисплейде қазіргі параметрлер көрсетіледі. (Әдепкі параметр: “Н4”)
4. Параметрді өзгерту үшін **АВТОМАТТЫ** цикл түймесін басыңыз.
  - Н1 – Н6 (жұмсақ – кермек) дейін таңдай аласыз.
5. Параметрді сақтау үшін 5 секунд күтіңіз.

### ЕСКЕРТПЕ

- Судың кермектігін төмендегі кесте (немесе нұсқаулық) бойынша реттеуді ұсынамыз:
- Зауыттық параметрлер: Н4 (EN50242)

Судың кермектігі				Судың кермектігінің параметрі	Тұзды пайдалану мөлшері (грамм/цикл)	Автономды (циклдер/1 кг)
°dH	°fH	°Кларк	ммоль/л			
0-5	0-9	0-6	0-0,94	H1	0	/
6-11	10-20	7-14	1,0-2,0	H2	20	60
12-17	21-30	15-21	2,1-3,0	H3	30	50
18-22	31-40	22-28	3,1-4,0	H4	40	40
23-34	41-60	29-42	4,1-6,0	H5	50	30
35-55	61-98	43-69	6,1-9,8	H6	60	20

#### ЕСКЕРТПЕ

- 1 dH (Неміс градусы) = 0,178 ммоль/л
- 1 Кларк (Британия градусы) = 0,143 ммоль/л
- 1 fH (Франция градусы) = 0,1 ммоль/л
- Судың кермектігі туралы ақпарат алу үшін жергілікті сумен жабдықтау мекемесіне хабарласыңыз.
- **СУ ЖҰМСАРТҚЫШ**

Судың кермектігі әр жерде әр түрлі болады. Ыдыс жуғыш машинада ащы су қолданылса, ыдыс-аяққа қақ тұруы мүмкін. Құрылғы судың құрамындағы әк пен минералдарды тазарту үшін арнайы жасалған тұзды қолданатын су жұмсартқышпен жабдықталған.





# Іске пайдалану

## Кешіктіріп бастау

Цикл басталу уақытын 1 сағаттық қадамдармен 24 сағатқа дейін ұзартуға болады. Кешіктіру уақытын ұзарту үшін **Кешіктіріп бастау** түймесін басыңыз. Көрсетілген сағат - циклдың басталатын уақытын білдіреді.

1. Есікті ашып, ыдыс жуғыш машинаға ыдыстарды салыңыз.
2. Уақытты 1 сағаттық қадаммен өзгерту үшін **Кешіктіріп бастау** түймесін басыңыз.
  - Түймені басып тұрып, түймені босатқанша уақыт көбейеді.
3. **START (БАСТАУ)** түймесін басып, содан кейін есікті жабыңыз.

### **ЕСКЕРТПЕ**

Ыдыс жуғыш машина іске қосылған кезде кешіктіру уақытын өзгертіп, ыдыс жуғыш машинаны қайта іске қосу үшін **POWER (ҚАТ)** түймесін басыңыз.

## Басқару панелінің бекітпесі

Балалар ыдыс жуғыш машинамен ойнамау үшін Басқару панелінің бекітпесі құралы **POWER (ҚАТ)** құралынан басқа барлық түймелерді бұғаттайды.

- Басқару панелінің бекітпесі Іске қосу үшін **Басқару панелінің бекітпесі** түймесін 3 секунд басып ұстап тұрыңыз. Басқару панелінің бекітпесі қосулы тұрса, циклды немесе опцияны таңдап немесе жұмысты бастай алмайсыз.
- Басқару панелінің бекітпесі Ажырату үшін **Басқару панелінің бекітпесі** түймесін қайтадан 3 секунд басып ұстап тұрыңыз.
- Басқару панелінің бекітпесі функциясы ыдыс жуғыш машинаны қайта іске қосқаннан кейін де белсенді тұрады. Басқару панелінің бекітпесі болдырмау үшін алдымен оны сәндіру керек.



# Күтім көрсету

## Тазалау

Ыдыс жуғыш машинаның жұмыс тиімділігін төмендетпеу, жөндеу жұмыстарын азайту және қолданыс уақытын ұзарту үшін таза ұстаңыз.

### Сыртқы жағы

Ыдыс жуғыш машинаның беткі жағындағы дақтарды дереу тазалаңыз. Басқару панеліндегі дақ пен шаңды сүрту үшін жуғыш затты және дымқыл шүберекті қолданыңыз.

#### АБАЙЛАҢЫЗ

- Бензолды, балауызды, сұйылтқышты, хлорлы ағартқышты, спиртті немесе басқа химиялық заттарды пайдаланбаңыз. Бұл материалдар ыдыс жуғыш машинаның беткі жағын түссіздендіріп, дақ қалдыруы мүмкін.
- Ыдыс жуғыш машинаның ішінде электр бөліктері бар. Ыдыс жуғыш машинаға суды тура шашпаңыз. Электр бөліктерін судан қорғаңыз.
- Тот баспайтын болаттан жасалған есіктің панелін тот баспайтын болаттан жасалған тұрмыстық техниканы тазалайтын құрал мен таза, жұмсақ шүберекпен тазалаңыз.

### Ішкі жағы

Ыдыс жуғыш машинаның ішкі жағын тамақ қалдықтарынан және кірден тұрақты тазалаңыз. Ыдыс жуғыш машинаның ішкі жағын және есіктің ішкі бөлігін дымқыл шүберекпен сүртіңіз.

#### АБАЙЛАҢЫЗ

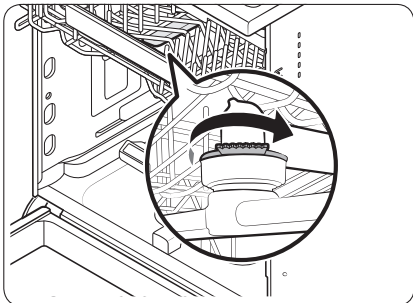
- Алдыңғы тығыздағышты алып тастамаңыз (ыдыс жуғыш машинаның саңылауын бітейтін ұзын резеңке тығыздағыш). Тығыздағыш ыдыс жуғыш машинаның ішкі бөлігін тығыздайды.
- Ыдыс жуғыш машинаның ішіндегі майдың қалдықтарын немесе әк шөгінділерін кетіру үшін дымқыл шүберекті пайдаланыңыз. Сонымен қатар, жуғыш заттарды қолданып, содан кейін ең үлкен шаю температурасын пайдаланып, бос циклды іске қосыңыз.

# Күтім көрсету

## Түтікшелер

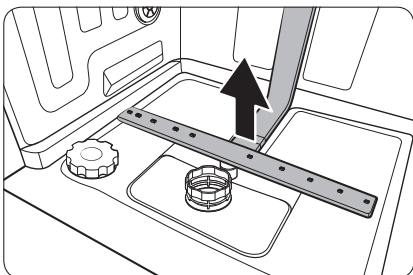
Түтікшелер бітеліп қалмау үшін немесе түтікшелер бітелген болса, оның әрқайсысын алып тазалаңыз. Түтікшелерді абайлап алыңыз, себебі сынып қалуы мүмкін.

### Үстіңгі түтікше



1. Есікті ашып, үстіңгі түтікшені ашу үшін үстіңгі сәрені шығарыңыз.
2. Гайканы босатыңыз және алыңыз, содан кейін түтікшені босатыңыз.
3. Түтікшені бітеп тұрған нәрселерді алып тазалаңыз.
4. Түтікшені өз орнына қайта салыңыз, содан кейін гайканы қолмен бұраңыз.
5. Түтікшенің дұрыс орнатылғанына көз жеткізу үшін түтікшені қолмен бұраңыз.

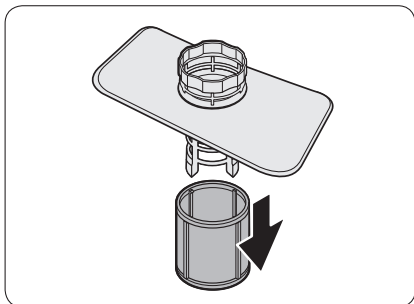
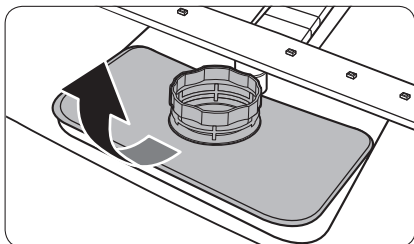
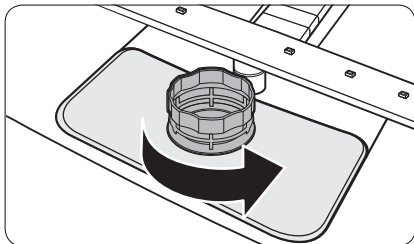
### Астыңғы түтікше



1. Есікті ашып, астыңғы сәрені шығарыңыз. Астыңғы түтікше төменгі жағында көрінеді.
2. Түтікшені бітеп тұрған нәрселерді алып тазалаңыз.
3. Түтікшені қайта салыңыз.
4. Түтікшенің дұрыс орнатылғанына көз жеткізу үшін түтікшені қолмен бұраңыз.

## Сүзгі

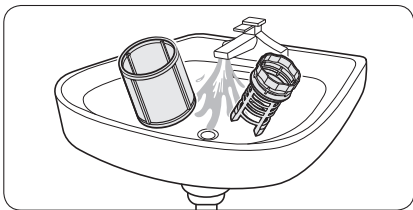
Сүзгіні ай сайын тазалауды ұсынамыз.



1. Есікті ашып, алдымен астыңғы сөрені алып тастаңыз.
2. Ірі сүзгінің бұғатын ашу үшін сүзгісінің тұтқасын сағат тілінің бағытына қарсы бұраңыз.
3. Ірі сүзгіні, содан кейін цилиндрлік микро сүзгіні алып тастаңыз.

Күтім көрсету

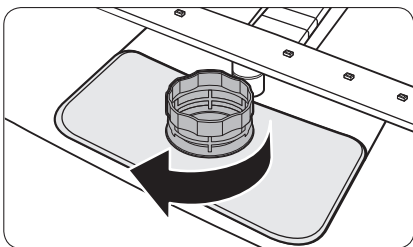
## Күтім көрсету



4. Ірі сүзгі мен микро сүзгіні дақ және кірден тазалаңыз.
5. Оларды ағып тұрған сумен шайып, жақсылап құрғатыңыз.



6. Сүзгіні, содан кейін ірі сүзгіні қайтадан орнына салыңыз.
7. Сүзгінің тұтқасын құлыптау үшін сағат тілімен бұраңыз.



### **⚠ АБАЙЛАҢЫЗ**

Ірі сүзгінің дұрыс жабылып тұрғанына көз жеткізіңіз. Қақпақтың дұрыс жабылмауы сүзу үрдісін төмендетуі мүмкін.

### Ұзақ мерзімді күтім

Егер ыдыс жуғыш машинаны ұзақ уақыт пайдаланбасаңыз, алдымен құрғатып, содан кейін су түтігінен ажыратыңыз. Сумен жабдықтау желісін және айырып-қосқышты өшіріңіз. Түтіктер мен ішкі бөліктердегі қалдық су ыдыс жуғыш машинаны зақымдануы мүмкін.

# Ақаулық себептерін анықтау

## Тексерілетін мәселелер

Егер ыдыс жуғыш машинаға қатысты мәселе пайда болса, әуелі төмендегі кестені қарап, ұсыныстарды орындап көріңіз.

Белгісі	Ықтимал себебі	Әрекет
<b>Ыдыс жуғыш машина іске қосылмайды.</b>	Есік толығымен жабылмаған.	<ul style="list-style-type: none"><li>• Есіктің жабылғанына және толығымен жабылғанына көз жеткізіңіз.</li><li>• Үстіңгі тордың түтікшеге дұрыс қосылғанына көз жеткізіңіз.</li><li>• Үстіңгі сөренің дұрыс орнатылғанына көз жеткізіңіз.</li></ul>
	Қуат сымы қосылмаған.	<ul style="list-style-type: none"><li>• Қуат сымын жалғаңыз.</li></ul>
	Су құйылмаған.	<ul style="list-style-type: none"><li>• Су құятын шүмектің ашық екенін тексеріңіз.</li></ul>
	Басқару панелі бекітіліп қалған.	<ul style="list-style-type: none"><li>• Басқару панелінің бекітпесі сөндіріңіз.</li></ul>
<b>Ыдыс жуғыш машинасынан жаман иістер шығады.</b>	Алдыңғы циклдан кейін су қалған.	<ul style="list-style-type: none"><li>• Ыдыс жуғыш машина бос тұрған кезде жуғыш заттан салып, содан кейін Жылдам циклын орындаңыз. Бұл қолдау көрсететін құрылғы үлгілерінде ғана жұмыс істейді.</li></ul>
<b>Цикл аяқталғаннан кейін ыдыс жуғыш машинада су қалады.</b>	Су төгетін түтік бүктелген немесе бітеліп қалған.	<ul style="list-style-type: none"><li>• Түтікті түзетіп, тазалаңыз.</li></ul>

## Ақаулық себептерін анықтау

Белгісі	Ықтимал себебі	Әрекет
Ыдыстарда тағам қалдықтары қалған.	Теріс цикл таңдалған.	<ul style="list-style-type: none"> <li>Циклды осы нұсқаулықта көрсетілгендей ыдыстардың ластану деңгейіне қарап таңдаңыз.</li> </ul>
	Сүзгілер бітелген немесе дұрыс бекітілмеген.	<ul style="list-style-type: none"> <li>Сүзгілерді тазалаңыз.</li> <li>Сүзгілердің дұрыс бекітілгеніне көз жеткізіңіз.</li> </ul>
	Жеткіліксіз жуғыш заттың мөлшері пайдаланылған.	<ul style="list-style-type: none"> <li>Әр жүктеме үшін жуғыш заттың дұрыс мөлшерін пайдаланыңыз.</li> </ul>
	Судың қысымы төмен.	<ul style="list-style-type: none"> <li>Қысымның 0,04–1,0 Мпа аралығында екенін тексеріңіз.</li> </ul>
	Түтікшелер бітелген.	<ul style="list-style-type: none"> <li>Түтікшелерді тазалаңыз және бітелген қоқыстарын алыңыз.</li> </ul>
	Ыдыс-аяқтар дұрыс жүктелмеген немесе шамадан тыс жүктелген.	<ul style="list-style-type: none"> <li>Ыдыстарды түтікшелерге және/немесе жуғыш зат үлестіргішке кедергі келтірмейтін етіп орналастырыңыз.</li> </ul>
	Су өте кермек.	<ul style="list-style-type: none"> <li>Тұз толтыру индикаторын тексеріп, ыдыс жуғыш машинаны тұзбен толтырыңыз.</li> </ul>
Ыдыс-аяқтар жақсы кептірілмейді.	Диспенсерде шайғыш зат жоқ немесе жеткіліксіз шайғыш зат пайдаланылған.	<ul style="list-style-type: none"> <li>Шайғыш затты қосыңыз.</li> <li>Шайғыш зат параметрін тексеріңіз.</li> </ul>
	Өте көп ыдыс салынған.	<ul style="list-style-type: none"> <li>Тым көп жүктеме кептіру нәтижесін төмендетуі мүмкін. Ыдыстарды ұсыныстарға сәйкес салыңыз.</li> </ul>
	Табаны дөңес стакандар мен кеселер шығарға кезде басқа ыдыстарға су төгілді.	<ul style="list-style-type: none"> <li>Алдымен астыңғы сөрені, содан соң үстіңгі сөрені босатыңыз. Бұл астыңғы сөредегі ыдыс-аяққа үстіңгі сөреден судың ақпауына мүмкіндік береді.</li> </ul>
	Кейбір жуғыш зат таблеткалары Зарарсыздандыру опциясын таңдаусыз қолданылған.	<ul style="list-style-type: none"> <li>Зарарсыздандыру опциясын таңдаңыз немесе шайғыш затты пайдаланыңыз.</li> </ul>

Белгісі	Ықтимал себебі	Әрекет
Ыдыс жуғыш машинасы тым шулы.	Үлестіргіштің қақпағы ашық тұрған кезде және су төгетін сорғы жұмыс істеп тұрған кезде ыдыс жуғыш машинадан шуыл шығады.	<ul style="list-style-type: none"> <li>• Бұл қалыпты жағдай.</li> </ul>
	Ыдыс жуғыш машина дұрыс деңгейленген жоқ.	<ul style="list-style-type: none"> <li>• Ыдыс жуғыш машинаның деңгейін дұрыстаңыз.</li> </ul>
	Түтікшелер ыдыс-аяққа соғылып, тырс-тырс еткен дыбыс естіледі.	<ul style="list-style-type: none"> <li>• Ыдыстарды қайта орналастырыңыз.</li> </ul>
Ыдыстың ішінде сары немесе қоңыр өңез тұрып қалған.	Кофе немесе шайдың қағы.	<ul style="list-style-type: none"> <li>• Температурасы жоғарырақ циклды пайдаланыңыз.</li> </ul>
Индикаторлар жанбайды.	Қуат сымы қосылмаған.	<ul style="list-style-type: none"> <li>• Қуат сымын жалғаңыз.</li> </ul>
Түтікшелер бірсарынды айналмайды.	Түтікшелерді тамақ қалдықтары бітеген.	<ul style="list-style-type: none"> <li>• Түтікшелерді тазалаңыз.</li> </ul>
Ыдыс-аяқтарға ақ дақтар тұрып қалған.	Су өте кермек.	<ul style="list-style-type: none"> <li>• Тұз салу және жұмсартқыш параметрлерінің тұратын жеріңіздегі судың кермектігіне сәйкес орнатылғанына көз жеткізіңіз.</li> <li>• Тұз сауытының қақпағының дұрыс бекітіліп тұрғанына көз жеткізіңіз.</li> </ul>
Басқару панелінде ауа көпіршіктері және сызат белгілері бар.	Қорғаныс таспасына ауаның өсер етуі нәтижесінде EPS сызаттары қалады.	<ul style="list-style-type: none"> <li>• Қорғаныс таспасын басқару панелінен алыңыз.</li> </ul>



# Ақаулық себептерін анықтау

## Ақпарат кодтары

Егер ыдыс жуғыш машина жұмыс істемей қалса, экрандағы ақпарат кодын қараңыз. Төмендегі кестеге қарап, ұсыныстарды орындап көріңіз.

Код	Әрекет
LC	<b>Судың аққанын тексеру</b> <ul style="list-style-type: none"><li>• Сумен жабдықтау желісін жабыңыз. Үйдегі айырып-қосқыш тақтасына барып, ыдыс жуғыш машинаның автоматты ажыратқышын өшіріңіз. Содан кейін жөндеу үшін орнатушыға хабарласыңыз. Ақау жалғасса берсе, жергілікті Samsung қызмет көрсету орталығына хабарласыңыз.</li></ul>
4C	<b>Сумен жабдықтауды тексеру</b> <ul style="list-style-type: none"><li>• Су құятын клапанның жабық тұрғанын, сумен жабдықтаудың кідіріп тұрғанын немесе су құятын клапанның немесе желінің мұздап немесе бөгде заттар тұрып бітеліп қалған-қалмағанын тексеріңіз. Ақау жалғасса берсе, жергілікті Samsung қызмет көрсету орталығына хабарласыңыз.</li></ul>
AC	<b>PCB байланысын тексеріңіз</b> <ul style="list-style-type: none"><li>• Негізгі PCB және ішкі PCB арасындағы байланыстың қателігі.</li><li>• Егер мәселе шешілмесе, уәкілетті Samsung қызмет көрсету орталығына хабарласыңыз.</li></ul>
HC	<b>Жоғары температурамен қыздыруды тексеру</b> <ul style="list-style-type: none"><li>• Функциональдық тексеру. Ыдыс жуғыш машина бос тұрған кезде жуғыш заттан салып, циклды орындаңыз. Егер мәселе жалғаса берсе, үйіңіздегі айырып-қосқыш панеліне барып, ыдыс жуғыш машинаның айырып-қосқышын сөндіріңіз. Содан кейін Samsung қызмет көрсету орталығына хабарласыңыз.</li></ul>
tC	<b>Термостатты тексеру</b> <ul style="list-style-type: none"><li>• Температура сенсоры сынған (қысқа немесе ашық желі). Егер мәселе шешілмесе, уәкілетті Samsung қызмет көрсету орталығына хабарласыңыз.</li></ul>
EC	<b>Жуу сорғысын тексеру</b> <ul style="list-style-type: none"><li>• Жуу сорғысының дұрыс жұмыс істемей. Егер ақаулық түзетілмесе, жергілікті Samsung қызмет көрсету орталығына хабарласыңыз.</li></ul>
PC	<b>Тарату қозғалтқышын тексеру</b> <ul style="list-style-type: none"><li>• Тарату қозғалтқышының құрамында немесе негізгі PCB жұмысында қалыптан тыс жағдай байқалады. Бұл мәселе жалғаса берсе, жергілікті Samsung қызмет көрсету орталығына хабарласыңыз.</li></ul>

Экранда ақпарат коды сонда да көрсетіліп тұрса, жергілікті Samsung қызмет көрсету орталығына хабарласыңыз.

## Цикл кестесі

Цикл	АВТОМАТТЫ	ЭКО	Қарқынды
Тамақ қалдықтарының мөлшері	Қалыпты	Қалыпты	Ауыр
Циклдың тізбектілігі	Алдын ала жуу (45 °C) ▶ Негізгі жуу (55 °C-65 °C) ▶ Шаю ▶ Ыстық сумен шаю (50 °C - 70 °C) ▶ Кептіру ▶ Аяқтау	Алдын ала жуу ▶ Негізгі жуу (50 °C) ▶ Шаю ▶ Ыстық сумен шаю (48 °C) ▶ Кептіру ▶ Аяқтау	Алдын ала жуу (50 °C) ▶ Негізгі жуу (65 °C) ▶ Шаю ▶ Ыстық сумен шаю (58 °C) ▶ Кептіру ▶ Аяқтау
Суды пайдалану (л)	8,5-18	9,9	16,6
Пайдаланылатын қуат мөлшері (кВт-сағ)	0,85-1,55	0,832 (DW6*R707***)/ DW6*R705***) 0,821 (DW6*R704***)	1,5
Цикл уақыты (мин.)	150	210	205

Цикл	Нәзік	Өте жылдам	* Алдын ала жуу
Тамақ қалдықтарының мөлшері	Шам	Қалыпты	Шам
Циклдың тізбектілігі	Алдын ала жуу) (40 °C) ▶ Негізгі жуу (50 °C) ▶ Шаю ▶ Ыстық сумен шаю (50 °C) ▶ Кептіру ▶ Аяқтау	Негізгі жуу (60 °C) ▶ Шаю ▶ Ыстық сумен шаю (55 °C) ▶ Кептіру ▶ Аяқтау	Алдын ала жуу ▶ Аяқтау
Суды пайдалану (л)	13,5	15	4,1
Пайдаланылатын қуат мөлшері (кВт-сағ)	0,95	0,95	0,02
Цикл уақыты (мин.)	120	60	15

## Цикл кестесі

Цикл	Аса тыныш	** Өздігінен тазару
Тамақ қалдықтарының мөлшері	Қалыпты	-
Циклдың тізбектілігі	Алдын ала жуу (35 °C) ▶ Негізгі жуу (60 °C) ▶ Шаю ▶ Ыстық сумен шаю (55 °C) ▶ Кептіру ▶ Аяқтау	Алдын ала жуу ▶ Негізгі жуу (70 °C) ▶ Шаю ▶ Ыстық сумен шаю (70 °C) ▶ Кептіру ▶ Аяқтау
Суды пайдалану (л)	13	15
Пайдаланылатын қуат мөлшері (кВт-сағ)	1,5	1,25
Цикл уақыты (мин.)	270	145

\* Алдын ала жуу: Бұл циклда Есікті автоматты түрде ашу функциясы да, кептіру процесі де іске қосылмайды.  
Алдын ала жуу циклын ұзақ уақыт бойы үздіксіз пайдаланбаған дұрыс. Бұл су жұмсартқыштың жұмысын төмендетуі мүмкін.

\*\* Өздігінен тазару: Тек DW6\*R707\*/DW6\*R705\* үлгілері үшін

### ЕСКЕРТПЕ

- Цикл уақыты қосылған опцияларға және берілген судың қысымы мен температурасына байланысты.
- Қалдық су соңғы 5 күн ішінде пайдаланылмаса, ыдыс жуғыш машина суды автоматты төгеді.
- Қуатты тұтыну судың температурасына және/немесе жүктемеге байланысты болады. Шайғыш зат сауыты бос болса уақыт пен температура көбеюі мүмкін.
- Шайғыш зат пайдаланылмаса, циклдың уақыты мен температурасы шамалы артады.

# Қосымша

## Тасымалдау/орнын ауыстыру

Ыдыс жуғыш машинаның бекітілмеген бөліктерінің жоқтығына және құралдың бос екеніне көз жеткізіңіз. Алдымен ыдыс жуғыш машинасынан суды төмендегідей төгіңіз.

1. Есікті ашып, содан кейін ыдыс жуғыш машинаны қосыңыз.
2. **ЭКО** циклын таңдап іске қосыңыз.
3. **START (БАСТАУ)** түймесін басып, содан кейін есікті жабыңыз.
4. Цикл аяқталған соң есікті 5 секундтан кейін ашыңыз.
5. Суды төгу үшін **START (БАСТАУ)** түймесін 3 секунд басыңыз.
6. Есікті жабыңыз.
7. Суды төгу үрдісі аяқталғаннан кейін есікті ашыңыз.
8. Ыдыс жуғыш машинаны сөндіріп, содан кейін су клапанын жабыңыз.
9. Су құятын және суды төгетін түтікті ажыратыңыз.

### ⚠ АБАЙЛАҢЫЗ

Ыдыс жуғыш машинаны жылжытқанда шайқамаңыз немесе сілкімеңіз. Ыдыс жуғыш машинадан қалдық су тамшылауы мүмкін.

## Аяздан қорғау

Ыдыс жуғыш машинаны ұзақ уақыт бойы суық жерде қалдыратын болсаңыз, ыдыс жуғыш машинаны босатыңыз. Толық ақпаратты “Тасымалдау/орнын ауыстыру” тарауынан қараңыз.

## Ыдыс жуғыш машинаны кәдеге жарату және қоршаған ортаны қорғау

Бұл ыдыс жуғыш машина қайта өңдеуден өткізуге болатын материалдардан жасалған. Егер тастағыңыз келсе, жергілікті қоқыс тастау ережелерін орындаңыз. Құрылғыны тоққа қосуға жол бермес үшін қорек сымын кесіп алыңыз.

Жануарлар мен балалар қамалып қалмас үшін есігін ағытып алыңыз.

# Қосымша

## Сипаттамалары

ҮЛГІ	DW6*R707*F* DW6*R705*F* DW6*R704*F*	DW6*R707*U* DW6*R705*U* DW6*R704*U*	DW6*R707*S* DW6*R705*S* DW6*R704*S*	DW6*R707*BB DW6*R705*BB DW6*R704*BB
Түрі	Жеке орнатылатын құрылғы	Астына орнатылатын	Жартылай кіріктіріліп орнатылған	Толық кіріктірілген
Қуат	220-240 В~, 50 Гц			
Судың қысымы	0,04-1,0 МПа			
Жуу сыйымдылығы	DW6*R707*	14 кісілік ыдыс жинағы		
	DW6*R705*	14 кісілік ыдыс жинағы		
	DW6*R704*	13 кісілік ыдыс жинағы		
Номиналды қуат	1760-2100 Вт			
Өлшемі (Ені x Тереңдігі x Биіктігі)	598 x 600 x 845 мм	598 x 570 x 815 мм		598 x 550 x 815 мм
Салмағы (Орамынан алынған)	52,5 кг (707* үлгілері) 51 кг (705*/704* үлгілері)	44,5 кг (707* үлгілері) 43 кг (705*/704* үлгілері)	44,5 кг (707* үлгілері) 43 кг (705*/704* үлгілері)	43 кг (707* үлгілері) 42 кг (705*/704* үлгілері)

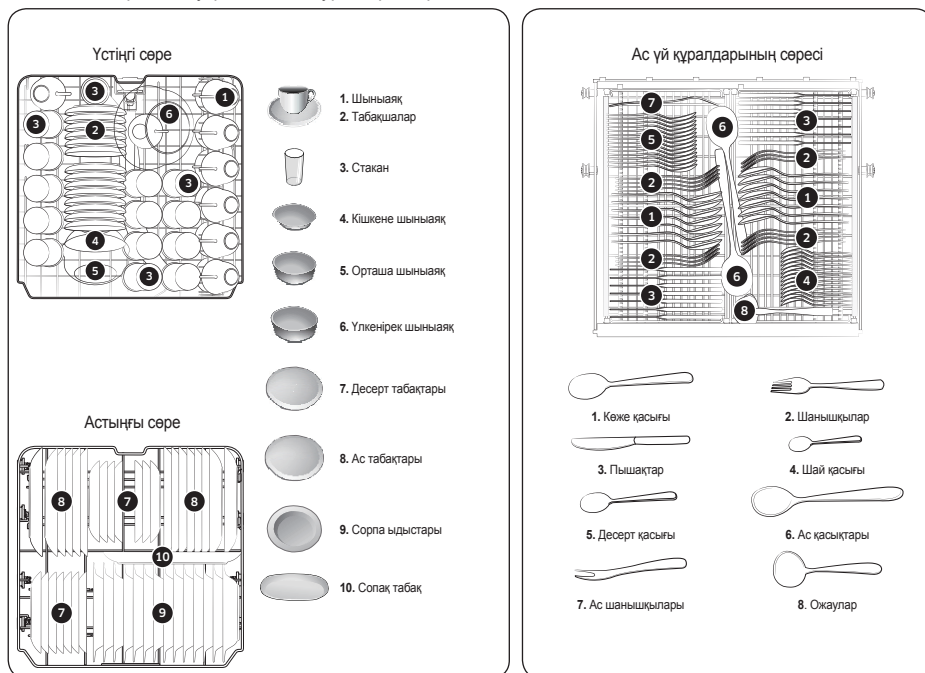
# Стандартты сынақ үшін

## ЕСКЕРТПЕ

Сәйкестік сынағы туралы ақпарат төменде берілген:

### DW6\*R707\*/DW6\*R705\* үлгілері

- Жуу сыйымдылығы: 14 кісілік ыдыс жинағы
- Тест стандарты: EN 50242 / IEC 60436
- Үстіңгі сөрені орналастыру: астыңғы қатар
- Жуу циклы: ЭКО
- Қосымша параметрлер: Ешбір
- Шайғыш зат деңгейін орнату: 5
- Судың кермектік деңгейін орнату: Н3
- Стандартты жуғыш заттың салынатын мөлшері: алдын ала жуу 5 г + негізгі жуу 30 г
- Осы заттарды салу үшін келесі суреттерді қараңыз

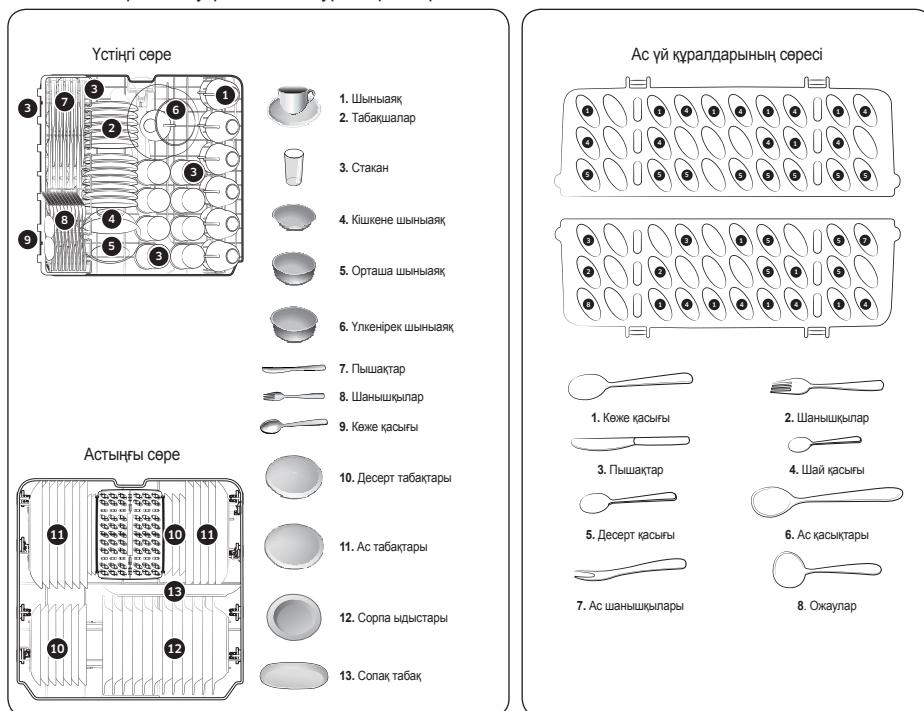


Стандартты сынақ үшін

# Стандартты сынақ үшін

## DW6\*R704\* үлгілері

- Жуу сыйымдылығы: 13 кісілік ыдыс жинағы
- Тест стандарты: EN 50242 / IEC 60436
- Үстіңгі сөрелі орналастыру: астыңғы қатар
- Жуу циклы: ЭКО
- Қосымша параметрлер: Ешбір
- Шайғыш зат деңгейін орнату: 5
- Судың керметтік деңгейін орнату: H3
- Стандартты жуғыш заттың салынатын мөлшері: алдын ала жуу 5 г + негізгі жуу 27,5 г
- Осы заттарды салу үшін келесі суреттерге қараңыз



# Өнім жапсырмасы

## СТАНДАРТ (ЕО) № 1059/2010

### ЕСКЕРТПЕ

“ \* ” Жұлдызша(лар) әр түрлі үлгіні көрсетеді, ол (0-9) немесе (A-Z) түрінде болуы мүмкін.

Жабдықтаушы	SAMSUNG		
Үлгі атауы	DW6*R707***	DW6*R705***	DW6*R704***
Номинальды сыйымдылығы (орын параметрі)	14	14	13
Қуат тиімділігі класы	A+++	A+++	A+++
Жылдық қуат тұтыну мөлшері, (AE <sub>c</sub> ) (кВт-сағ/жыл) <sup>1)</sup>	236	236	233
Стандартты цикл кезінде пайдаланылатын қуат мөлшері, (E <sub>c</sub> ) (кВт-сағ)	0,829	0,829	0,818
Сөндірулі режимде пайдаланылатын қуат мөлшері, P <sub>o</sub> (Вт)	0,5	0,5	0,5
Қосулы режимде пайдаланылатын қуат мөлшері, P <sub>i</sub> (Вт)	1,0	1,0	1,0
Жыл бойы пайдаланылатын судың мөлшері (AW <sub>c</sub> ), (л) <sup>2)</sup>	2772	2772	2772
Стандартты суды тұтыну, (л)	9,9	9,9	9,9
Кептіру тиімділігі сыныбы	A	A	A
Стандартты бағдарлама <sup>3)</sup>	ЭКО	ЭКО	ЭКО
Стандартты цикл кезіндегі бағдарлама уақыты	210	210	210
Қосулы режимдегі ұзақтығы, (T <sub>i</sub> ) (мин)	30	30	30
Ауамен таралатын акустикалық шуылдың бөлінуі (дБА, 1пВт)	42	44	44

- 1) Суық суды пайдаланып, ең төмен қуат режимдерін қолданып тазалайтын 280 стандартты тазалау циклына негізделген. Қуаттың нақты тұтынылатын мөлшері, құрылғының қалай қолданылатындығына байланысты.
- 2) 280 стандартты жуу циклына негізделген. Судың нақты тұтынылатын мөлшері, құрылғының қалай қолданылатындығына байланысты.
- 3) 'Стандартты бағдарлама' - қалыпты кірлеген ыдыс-аяқтарды жууға арналған, қуат пен суды үйлестіріп пайдалану жағынан өте тиімді, жапсырмада көрсетілген параметрлерге сәйкес келетін жуу бағдарламасы.





**Өндірілген елі :** Қытайда жасалған

**Өндіруші :**

Samsung Electronics Co., Ltd /Самсунг Электроникс Ко., Лтд

**Өндірушінің мекенжайы:**

129, Осен-Донг, Гуанчсан-Гу, Гуанчжоу-Сити,  
443-742, Корея, Samsung Electronics Co., Ltd

**Зауыт орналасқан жер :**

Foshan Shunde Midea Washing Appliances Mfg.Co.,Ltd.

№20, Ганкъянг Роуд, Бейчжао Шунде, Фошан, Гуандонг 528311 Қытай

**Қазақстан Республикасында шағымдар мен ұсыныстар қабылдайтын мекеме :**

“SAMSUNG ELECTRONICS CENTRAL EURASIA” (САМСУНГ ЭЛЕКТРОНИКС ЦЕНТРАЛЬНАЯ ЕВРАЗИЯ)  
ЖШС Қазақстан Республикасы, 050059, Алматы қ., Медеу ауданы, Әл-Фараби д-лы, 36-үй, 3, 4-қабат



Символ Кедендік одақтың 005/2011 техникалық регламентіне сәйкес қолданылады және осы өнімнің қаптамасын екінші рет пайдалануға арналмағанын және жоюға жататынын көрсетеді. Осы өнімнің қаптамасын азық-түлік өнімдерін сақтау үшін пайдалануға тыйым салынады.



Символ қаптаманы жою мүмкіндігін көрсетеді. Символ сандық код және/немесе әріп белгілері түріндегі қаптама материалының белгісімен толықтырылуы мүмкін.

## СҰРАҒЫҢЫЗ НЕМЕСЕ ҰСЫНЫСЫҢЫЗ БАР МА?

ЕЛ	ҚОҢЫРАУ ШАЛЫҢЫЗ	НЕМЕСЕ МЫНА МЕКЕНЖАЙҒА ХАБАРЛАСЫҢЫЗ:
RUSSIA	8-800-555-55-55	<a href="http://www.samsung.com/ru/support">www.samsung.com/ru/support</a>
GEORGIA	0-800-555-5555	<a href="http://www.samsung.com/support">www.samsung.com/support</a>
ARMENIA	0-800-05-555	<a href="http://www.samsung.com/support">www.samsung.com/support</a>
AZERBAIJAN	0-88-555-55-55	<a href="http://www.samsung.com/support">www.samsung.com/support</a>
KYRGYZSTAN	00-800-500-55-500 (GSM: 9977)	<a href="http://www.samsung.com/support">www.samsung.com/support</a>
UZBEKISTAN	00-800-500-55-500 (GSM: 7799)	<a href="http://www.samsung.com/uz_ru/support">www.samsung.com/uz_ru/support</a>
KAZAKHSTAN	8-10-800-500-55-500 (GSM: 7799)	<a href="http://www.samsung.com/kz_ru/support">www.samsung.com/kz_ru/support</a>
TAJIKISTAN	8-10-800-500-55-500 (GSM: 8888)	<a href="http://www.samsung.com/support">www.samsung.com/support</a>
MONGOLIA	1800-25-55	<a href="http://www.samsung.com/support">www.samsung.com/support</a>
BELARUS	810-800-500-55-500	<a href="http://www.samsung.com/support">www.samsung.com/support</a>
MOLDOVA	+373-22-667-400	<a href="http://www.samsung.com/support">www.samsung.com/support</a>
UKRAINE	0-800-502-000	<a href="http://www.samsung.com/ua/support">www.samsung.com/ua/support</a>



DD81-02968J-01